

ALLFETT®

CENTRAL LUBRICATION SYSTEMS & EQUIPMENT





NAME / İsim :

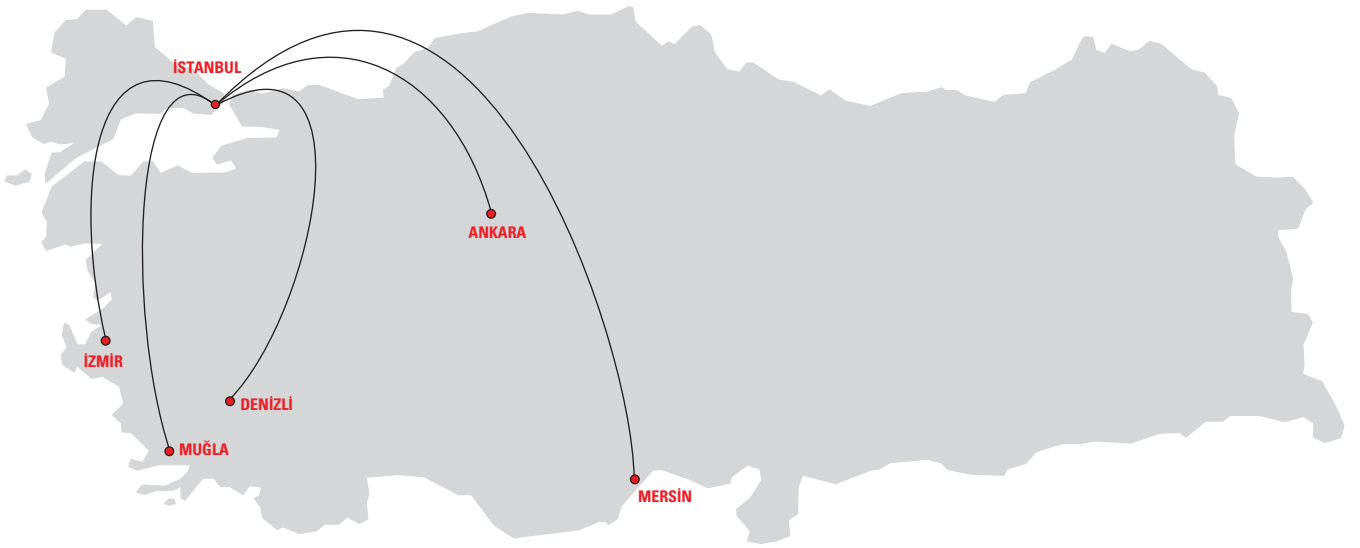
PHONE / Telefon :

COMPANY / Firma :

E-MAIL / Elektronik posta :

ALLFETT®

CENTRAL LUBRICATION SYSTEMS & EQUIPMENT



ALLFETT Merkez

Topçular mahallesi, Topçular caddesi, No:1
34055 Eyüpsultan / İstanbul
Tel: +90 212 501 32 01
fax: +90 212 501 33 37

ALLFETT (DENİZLİ)

ARNES LTD. ŞTİ.
Pamukkale 3. Sanayi Sitesi, 17.Sokak, No:27
DENİZLİ
Tel : 0258 251 69 60

ALLFETT (MUĞLA)

ARNES LTD. ŞTİ.
Sanayi Sitesi 8. Cadde, 3. Blok, No:1
Milas/MUĞLA
Tel : 0252 513 50 45

ALLFETT (ANKARA)

MERSİN HİDROLİK LTD. ŞTİ.
Ostim Mah. Hasemek 687 Sok. No:11
Ostim/ ANKARA
Tel : 0312 394 14 85 - 86

ALLFETT (İZMİR)

ARNES LTD. ŞTİ.
129/7 Sokak No:12, 4. Sanayi Sitesi
Bornova / İZMİR
Tel : 0232 375 54 04

ALLFETT (İSTANBUL - Anadolu yakası)

SEVİNÇ HİDROLİK PNÖMATİK SAN. TİC. LTD. ŞTİ.
Sultan Orhan mahallesi, Mevlüt Akkar caddesi
No : 2B/12 - 41400 / GEBZE
Tel: 0262 641 05 57
fax: 0262 641 00 89

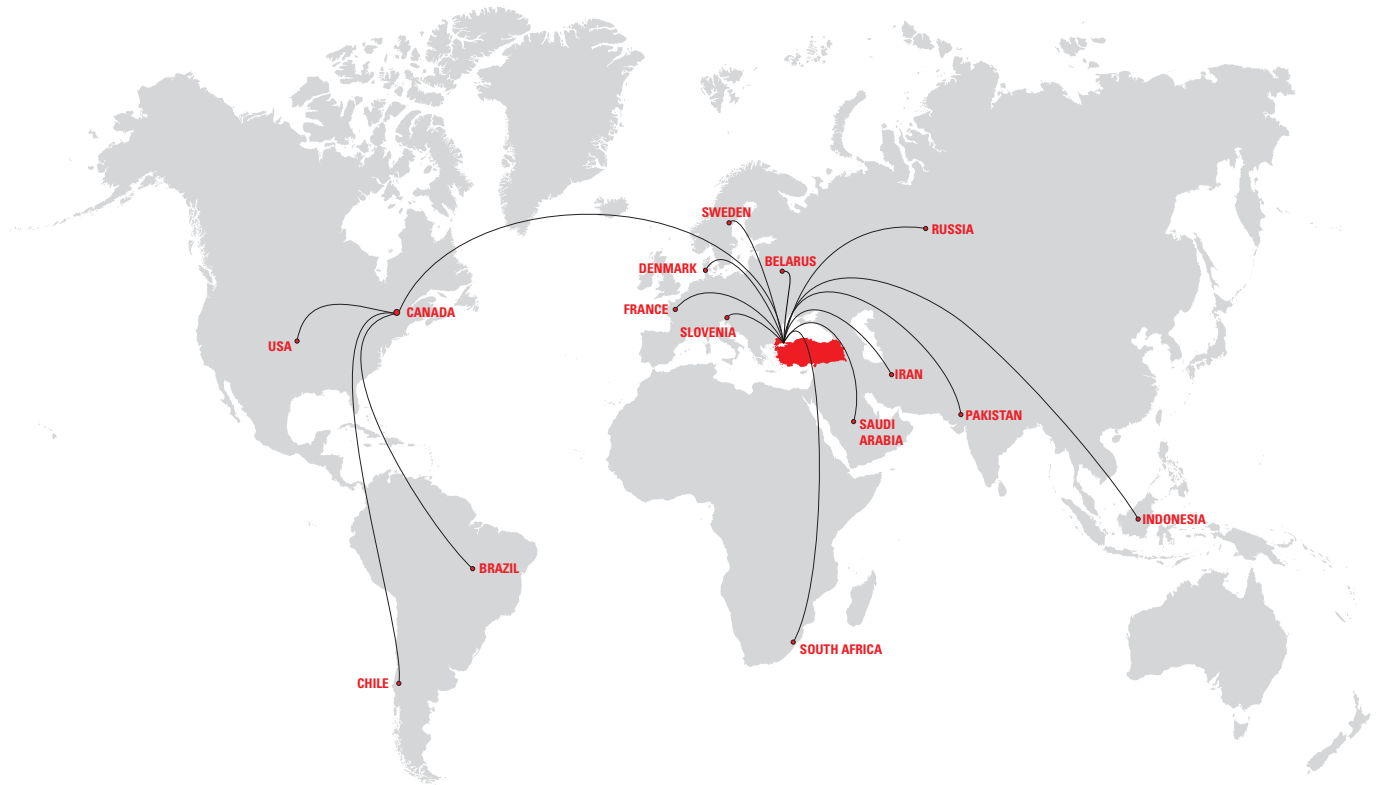
ALLFETT (MERSİN)

MERSİN HİDROLİK LTD. ŞTİ.
Sanayi Sitesi Dernek Binası Arkası No:47
MERSİN
Tel : 0324 235 23 60

FİRMA KAŞESİ

ALLFETT®

CENTRAL LUBRICATION SYSTEMS & EQUIPMENT



ALLFETT (BELARUS)

Belpromimpex
Behтерева Str., 10 Minsk, Belarus
rizak@rzd.by
Ruslan Rizak

ALLFETT (CANADA - USA - SOUTH AMERICA)

ALLTECH GROUP
P.O. Box # 144 Vaudreuil-Dorion
Qc J7V 5W1 Canada
info@groupalltech.com
www.groupalltech.com

ALLFETT (FRANCE)

SOFLUIDO41 Sarl
ZI - 15 rue Jules Berthonneau -
Cidex 8701 - 41000
VILLEBAROU - France
"mailto:sch@sofluido.com"sch@sofluido.com
+33(0)6.74.17.61.54

ALLFETT (INDONESIA)

PT. CELEBES NUSANTARA
Jl. Raya Cilandak KKO No.2 Block A/5
Jakarta 12560 Indonesia
Mr. Yusuf
yusuf@ptcn.co.id

ALLFETT (PAKISTAN)

Argosy Enterprises
18-K, Gulberg II, Lahore 54660 PAKISTAN
Phone: 92-42-35713815 +92-42-35758304
Mobile: + 93-300-8409908 +92-300-8409048
info@argosyenterprises.com

ALLFETT (RUSSIA)

RusTechnoLine LTD
Russia, Sverdlovsk region, Yekaterinburg,
br Sergei Esenin 6-9
Phone: +73432716185

ALLFETT (RUSSIA)

Ural Business Group LLC
455047, Truda str. 57, Magnitogorsk,
Chelyabinsk region RUSSIA
Phone: +007 (3519) 450-999

ALLFETT (SAUDI ARABIA)

MOJEZ Co.
Prince Salman Street
Al-Mlga Area PO box 50802
11533 RIYAD - SAUDI ARABIA
Tel: +966 50 424 95 00

ALLFETT (SOUTH AFRICA)

YAMADA LUBRICATION cc
Durban, SOUTH AFRICA
Phone: +27 31 584 1600
Fax: +27 31 566 6297
E-Mail : sales@yamadalube.com

ALLFETT (SLOVENIA)

DEHKA TRADE
Zupanc(iceva ulica 1c
SI :: 5270 Ajdov cina
EU :: Slovenia
Tel: +386 (0) 53681681
E-mail: info@dehkatrade.com

ALLFETT (SWEDEN)

HYDROSCAND AB
Aspholmsvägen 6
702 27 Örebro / SWEDEN
web: www.hydroscand.se

AUTOMATIC LUBRICATION SYSTEMS

OTOMATİK YAĞLAMA SİSTEMLERİ

SINGLE LINE LUBRICATION SYSTEM TEK HATLI YAĞLAMA SİSTEMİ



PROGRESSIVE LUBRICATION SYSTEM PROGRESİF YAĞLAMA SİSTEMİ

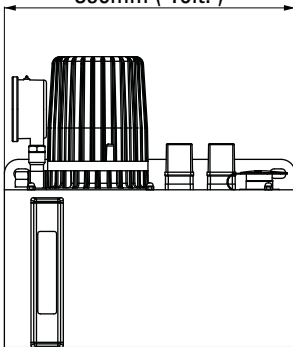
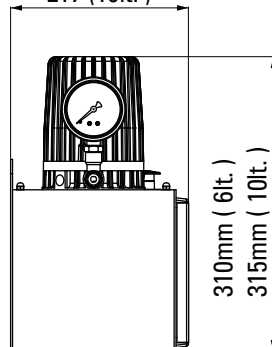
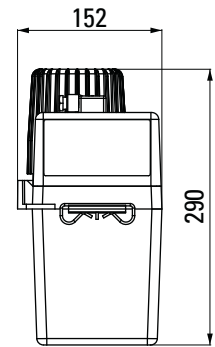
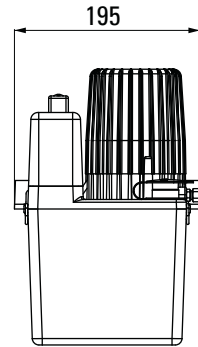
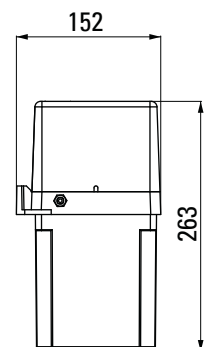
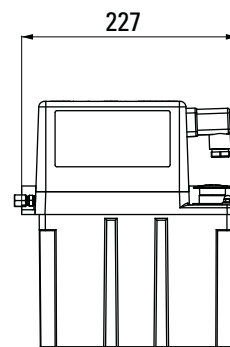


MULTI LINE LUBRICATION SYSTEM ÇOK HATLI YAĞLAMA SİSTEMİ



DUAL LINE LUBRICATION SYSTEM İKİ HATLI YAĞLAMA SİSTEMİ



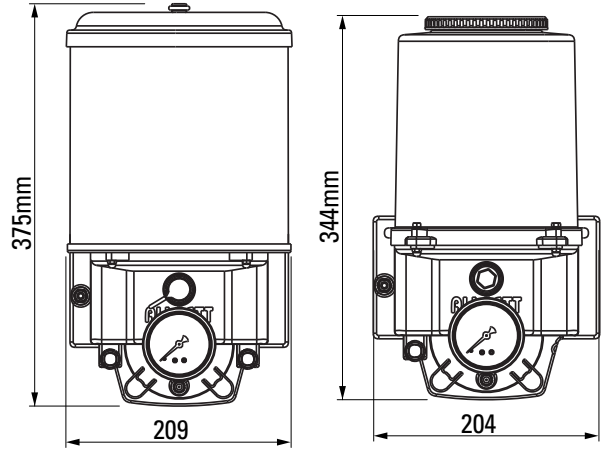
LUBMATIC OIL PUMPS**LUBMATIC SIVI YAĞ POMPALARI****Motor type**
Motor tipi**SPECIFICATIONS / Ürün Özellikleri****Motor type** : 24 V DC
Motor tipi**Working pressure** : 30 bar.
Max. Pressure : 100 bar.Çalışma Basıncı
Maksimum basınç**Motor protection class** : IP 54
Motor koruma sınıfı**Lubricant type** : Oil - Liquid grease
Yağ sınıfı : Sıvı yağ - Sıvı gres**Displacement / minute** : 250cm³
Deplasman / dakika**Operating temperature** : -25°C +80°C
Çalışma sıcaklığı**Reservoir capacities** : 1,5 - 3 - 6
Hazne kapasiteleri : 10 - 14 liters (Litre)**Control card voltage** : 10 - 30 V DC
Kontrol kartı çalışma gerilimi**Adjustable working period** : 1 sec. to 99 minutes
Ayarlanabilir çalışma zamanı : 1 saniye - 99 dakika arası**Adjustable waiting period** : 1 sec. to 99 hours
Ayarlanabilir bekleme zamanı : 1 saniye - 99 saat arası**Warnings** : Fuse broken, Fault, Alarm
İkaz - Uyarılar : Sigorta Atık, Arıza, Alarm**Number of pump outlets** : Single outlet.
Pompa çıkış sayısı : Tek çıkışlı.**Lubmatic Steel reservoir / Sac hazneli**6 Liters / Litre **10 24 ST 06**10 Liters / Litre **10 24 ST 10**306mm (6lt.)
356mm (10lt.)187 (6lt.)
217 (10lt.)310mm (6lt.)
315mm (10lt.)**Lubmatic mini 1,5Liters / Litre**(Standard) **10 24 ST 03**(With timer / Zaman ayarlı) **10 24 TM 03****Lubmatic 3Liters / Litre**(Standard) **10 24 ST 02**(With timer / Zaman ayarlı) **10 24 TM 02**

ALL-2P PNEUMATIC PUMPS**ALL-2P PNÖMATİK POMPALAR**

Product Nr. / Ürün Kodu
3,5 Liters / litre
10 00 35 P1

SPECIFICATIONS / Ürün Özellikleri

Operating type Çalışma tipi	: Pneumatic Pnömatik
Working Pressure Çalışma Basıncı	: 78 bar. (With 6 bar air pressure) (6 bar hava ile)
Transmission ratio Basiç aktarım oranı	: 13 : 1
Lubricant type Yağ sınıfı	: Liquid grease NLGI 0000 Sıvı gres NLGI 0000
Displacement / stroke Deplasman / strok	: 29 cm ³
Operating temperature Çalışma sıcaklığı	: -25°C +80°C
Reservoir capacities Hazne kapasiteleri	: 3,5 Liters (Litre)
Number of pump outlets Pompa çıkış sayısı	: Single outlet Tek çıkışlı

**SINGLE POINT LUBRICATOR****TEK NOKTA YAĞLAYICI**

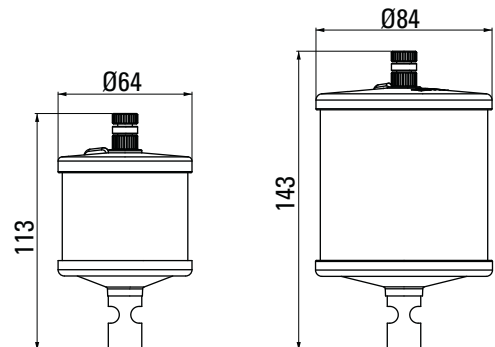
Product Nr. / Ürün Kodu
100cc
10 40 01 25



Product Nr. / Ürün Kodu
350cc
10 40 01 27

SPECIFICATIONS / Ürün Özellikleri

Lubricant type Yağ sınıfı	: Oil Sıvı yağ
Reservoir capacities Hazne kapasiteleri	: 100cc - 350cc
Connection thread Bağlantı diş ölçüsü	: M10x1



DOSE ADJUSTABLE LIQUID GREASE DISTRIBUTORS**DOZ AYARLI SIVI GRES YAĞI DAĞITICILARI****Product Nr. / Ürün Kodu**

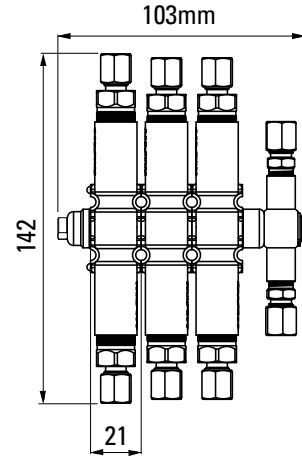
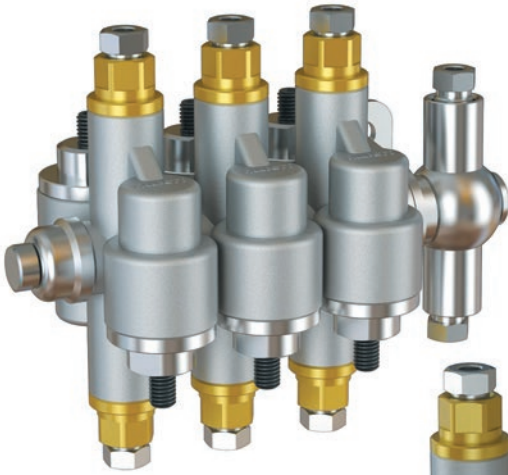
- 2 outlets / çıkış **40 05 00 02**
 4 outlets / çıkış **40 05 00 04**
 6 outlets / çıkış **40 05 00 06**
 8 outlets / çıkış **40 05 00 08**
 10 outlets / çıkış **40 05 00 10**
 12 outlets / çıkış **40 05 00 12**

**Product Nr. / Ürün Kodu**

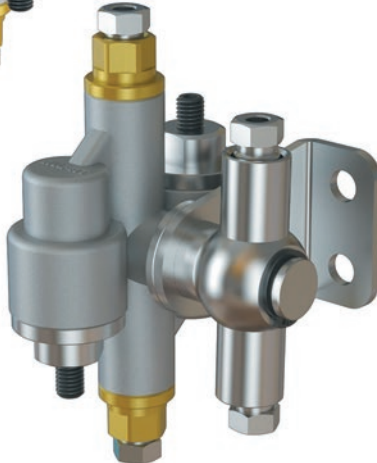
- 14 outlets / çıkış **40 05 00 14**
 16 outlets / çıkış **40 05 00 16**
 18 outlets / çıkış **40 05 00 18**
 20 outlets / çıkış **40 05 00 20**

SPECIFICATIONS / Ürün Özellikleri

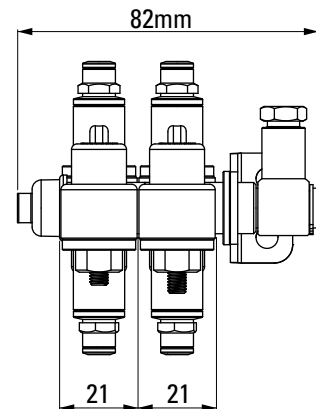
Maximum pressure Maksimum basınç	: Pump pressure Pompa basıncı
Outlet dosages Yağlama doz miktarı	: 0,03 - 0,414cm ³ Adjustable 0,03 - 0,414cm ³ Ayarlanabilir
Outlet tube connection Çıkış boru bağlantısı	: Ø6mm
Operating temperature Çalışma sıcaklığı	: -25°C +80°C
Lubricant type Yağ tipi	: Liquid grease - Oil Sıvı gres - Sıvı yağ

**DOSE ADJUSTABLE OIL DISTRIBUTORS****DOZ AYARLI SIVI YAĞ DAĞITICILARI****Product Nr. / Ürün Kodu**

- 2 outlets / çıkış **40 00 00 02**
 4 outlets / çıkış **40 00 00 04**
 6 outlets / çıkış **40 00 00 06**
 8 outlets / çıkış **40 00 00 08**
 10 outlets / çıkış **40 00 00 10**
 12 outlets / çıkış **40 00 00 12**

**SPECIFICATIONS / Ürün Özellikleri**

Maximum pressure Maksimum basınç	: 20 bar.
Outlet dosages Yağlama doz miktarı	: 0,1 - 1,5cm ³ Adjustable 0,1 - 1,5cm ³ Ayarlanabilir
Outlet tube connection Çıkış boru bağlantısı	: Ø4mm
Operating temperature Çalışma sıcaklığı	: -25°C +80°C
Lubricant type Yağ tipi	: Oil Sıvı yağ



FIXED DOSE OIL DISTRIBUTORS**SABİT DOZLU SIVI YAĞ DAĞITICILARI****Product Nr. / Ürün Kodu**

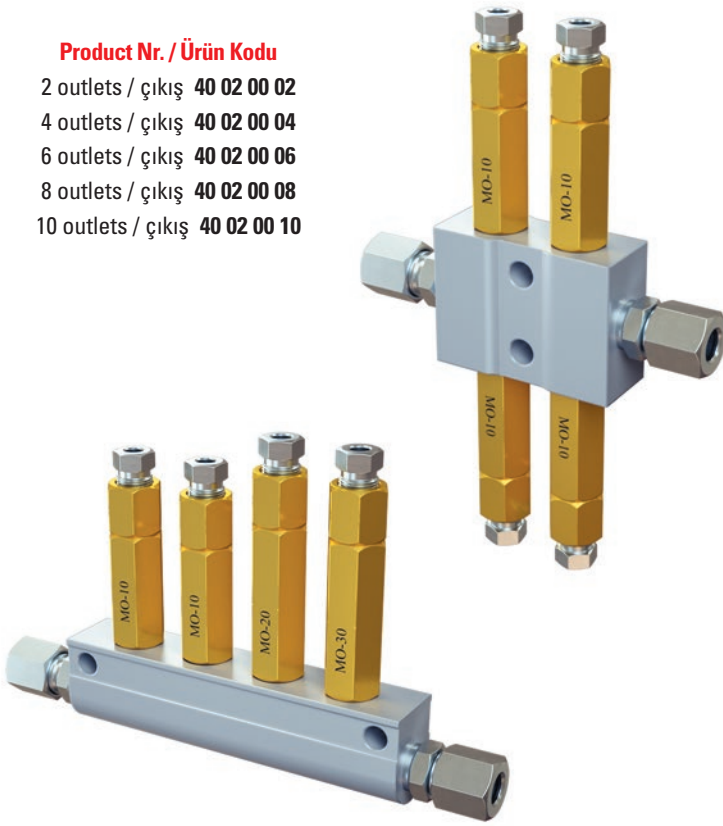
2 outlets / çıkış 40 02 00 02

4 outlets / çıkış 40 02 00 04

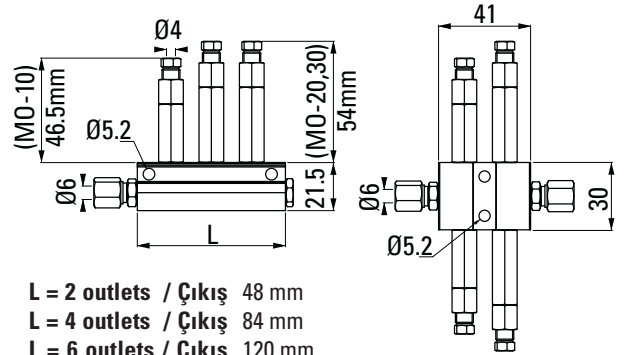
6 outlets / çıkış 40 02 00 06

8 outlets / çıkış 40 02 00 08

10 outlets / çıkış 40 02 00 10

**SPECIFICATIONS / Ürün Özellikleri**

Maximum pressure Maksimum basınç	: Pump pressure Pompa basıncı
Outlet dosages Yağlama doz miktarı	: 0.10cc - 0.20cc - 0.30cc
Outlet tube connection Çıkış boru bağlantısı	: Ø4mm
Operating temperature Çalışma sıcaklığı	: -25°C +80°C
Lubricant type Yağ tipi	: Oil Sıvı yağ



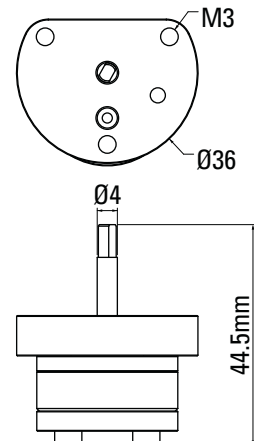
L = 2 outlets / Çıkış	48 mm
L = 4 outlets / Çıkış	84 mm
L = 6 outlets / Çıkış	120 mm
L = 8 outlets / Çıkış	156 mm
L = 10 outlets / Çıkış	192 mm

GEAR PUMP**DİŞLİ POMPA**

Product Nr. / Ürün Kodu
10 00 DP 01

SPECIFICATIONS / Ürün Özellikleri

Maximum pressure Maksimum basınç	: 100 bar.
Displacement at 2800 rev. / min. Deplasman 2800 devir / dakika	: 250cm ³
Operating temperature Çalışma sıcaklığı	: -25°C +80°C
Lubricant type Yağ tipi	: Oil Liquid grease NLGI 0000 Sıvı yağ Sıvı gres NLGI 0000



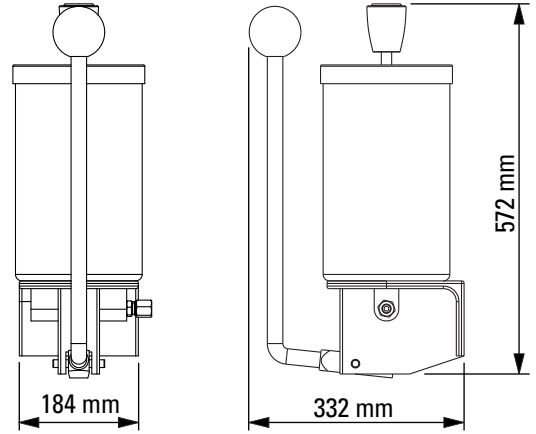
MANUAL PUMPS**KOLLU POMPALAR**

Product Nr / Ürün Kodu
Grease type /Gres tipi
10 00 HP 01

Product Nr / Ürün Kodu
Oil type /Sıvı yağ tipi
10 00 HP 02

SPECIFICATIONS / Ürün Özellikleri

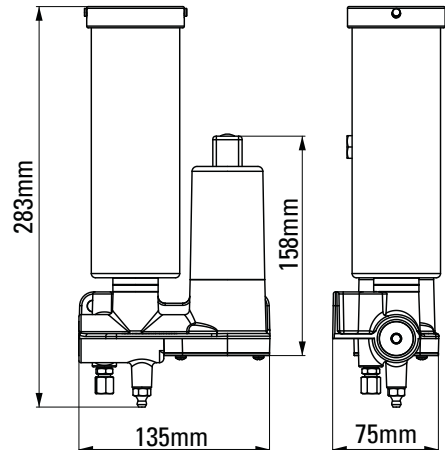
Working Pressure Çalışma Basıncı	:300 bar.
Lubricant type Yağ sınıfı	:Oil, liquid grease and grease. Sıvı yağ, sıvı gres ve gres
Grease type Gres sınıfı	:NLGI 0 (-10°C) - (0°C) NLGI 1 (0°C) - (10°C) NLGI 2 (10°C) - (30°C)
Displacement / stroke Deplasman / her basmada	:1,5cm ³
Operating temperature Çalışma sıcaklığı	: -25°C +80°C
Reservoir capacities Hazne kapasiteleri	:1 Liter (Litre)

**ALL-6 CARTRIDGE TYPE GREASE PUMPS****ALL-6 KARTUŞ TİPİ GRES POMPALARI**

Product Nr / Ürün Kodu
10 12 06 A5 -12 V DC
10 24 06 A5 -24 V DC

SPECIFICATIONS / Ürün Özellikleri

Motor type Motor tipi	: 12 - 24 V DC
Maximum operating pressure Maksimum çalışma basıncı	: 220 bar.
Grease type Gres sınıfı	: NLGI 00 (-30°C) - (-10°C) NLGI 0 (-10°C) - (0°C) NLGI 1 (0°C) - (10°C) NLGI 2 (10°C) - (30°C)
Displacement / minute Deplasman / dakikada	: 4,3cm ³
Operating temperature Çalışma sıcaklığı	: -25°C +80°C
Cartridge capacities Kartuş kapasiteleri	: 350 gram - 675 gram



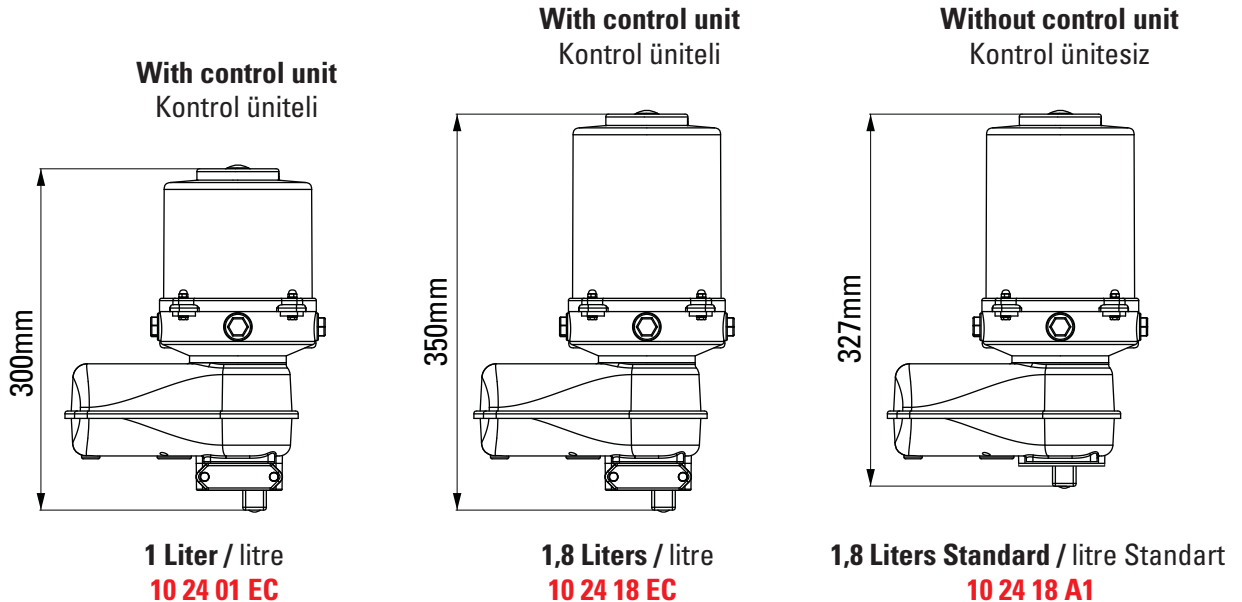
ALL-1 MINI GREASE PUMPS**ALL-1 MİNİ TİP GRES POMPALARI****SPECIFICATIONS / Ürün Özellikleri**

Motor type Motor tipi	: 12 - 24 V DC
Working Pressure Çalışma Basıncı	: 400 bar.
Electronic card protection class Kontrol kartı koruma sınıfı	: IP 65
Motor protection class Motor koruma sınıfı	: IP 54
Grease type Gres sınıfı	: NLGI 00 (-30°C) - (-10°C) NLGI 0 (-10°C) - (0°C) NLGI 1 (0°C) - (10°C) NLGI 2 (10°C) - (30°C) NLGI 3 (30°C +)
Displacement / minute Deplasman / dakika	: (Ø5) 1,5cm ³ (Ø6) 2,5cm ³ (Ø7) 3,5cm ³
Operating temperature Çalışma sıcaklığı	: -40°C +80°C
Reservoir capacities Hazne kapasiteleri	: 1 - 1,8 Liters (Litre)
Control card voltage Kontrol kartı çalışma gerilimi	: 10 - 30 V DC
Adjustable working period Ayarlanabilir çalışma zamanı	: 1 sec. to 99 minutes 1 saniye - 99 dakika arası
Adjustable waiting period Ayarlanabilir bekleme zamanı	: 1 sec. to 99 hours 1 saniye - 99 saat arası
Warnings İkaz - Uyarılar	: Fuse brok en, Fault, Alarm Sigorta atık, Arıza, Alarm
Number of pump outlets Pompa çıkış sayısı	: 1 - 3



12 - 24 V DC type pumps could be used with embedded control card where placed into motor cover or external control card options.

12 - 24 V DC motoruna sahip elektrikli gres pompaları gerektiğinde motor muhafazasına akuple edilen ya da harici olarak bulunan elektronik kontrol kartı seçenekleri ile birlikte kullanılabilir.



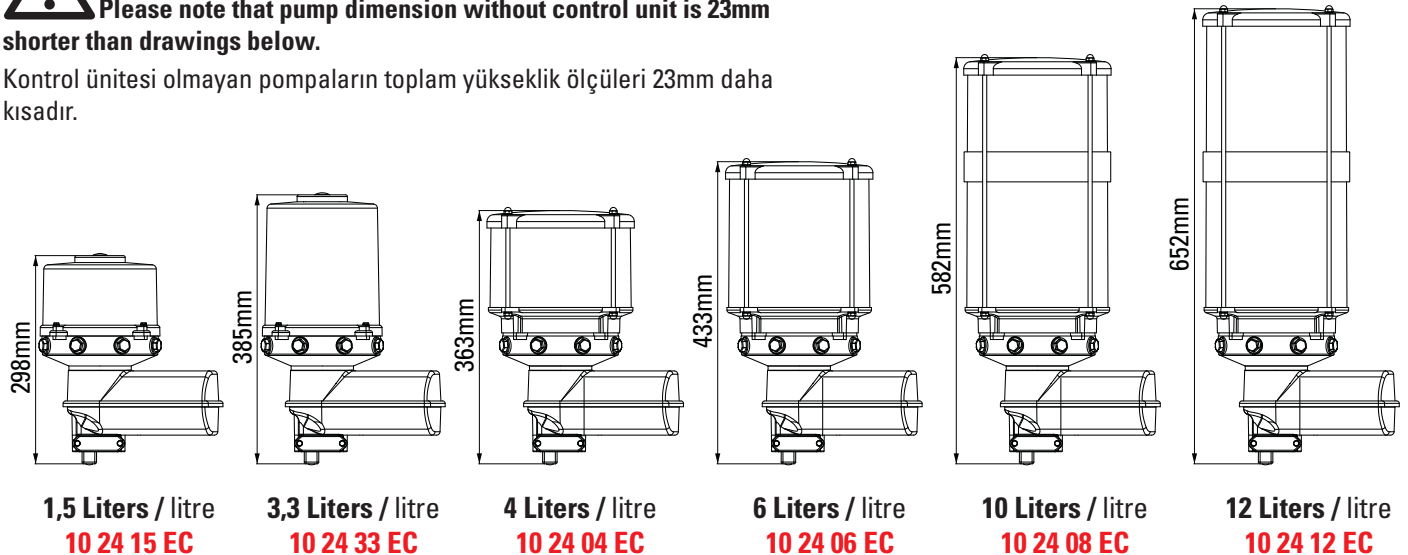
ALL-1 GREASE PUMPS**ALL-1 GRES POMPALARI****SPECIFICATIONS / Ürün Özellikleri**

Motor type Motor tipi	: 12 - 24 V DC
Working Pressure Çalışma Basıncı	: 400 bar.
Electronic card protection class Kontrol kartı koruma sınıfı	: IP 65
Motor protection class Motor koruma sınıfı	: IP 54
Grease type Gres sınıfı	: NLGI 00 (-30°C) - (-10°C) NLGI 0 (-10°C) - (0°C) NLGI 1 (0°C) - (10°C) NLGI 2 (10°C) - (30°C) NLGI 3 (30°C +)
Displacement / minute Deplasman / dakika	: (Ø5) 1,5cm ³ (Ø6) 2,5cm ³ (Ø7) 3,5cm ³
Operating temperature Çalışma sıcaklığı	: -40°C +80°C
Reservoir capacities Hazne kapasiteleri	: 1,5 - 3,3 - 4,5 6 - 8 - 10 Liters (Litre)
Control card voltage Kontrol kartı çalışma gerilimi	: 10 - 30 V DC
Adjustable working period Ayarlanabilir çalışma zamanı	: 1 sec. to 99 minutes 1 saniye - 99 dakika arası
Adjustable waiting period Ayarlanabilir bekleme zamanı	: 1 sec. to 99 hours 1 saniye - 99 saat arası
Warnings İkaz - Uyarılar	: Fuse brok en, Fault, Alarm Sigorta atık, Arıza, Alarm
Number of pump outlets Pompa çıkış sayısı	: 1 - 6



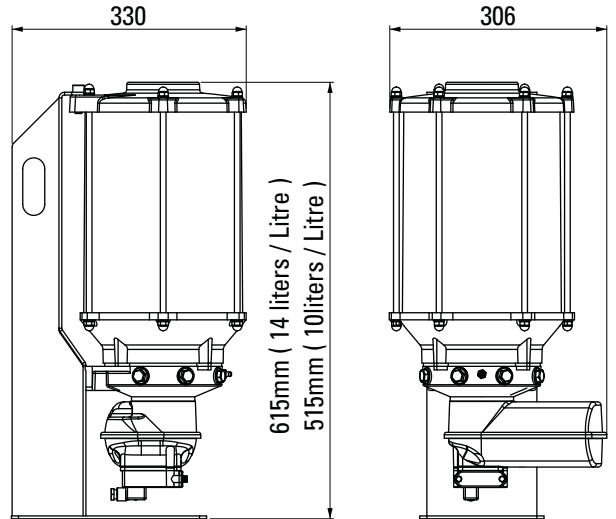
! 12 - 24 V DC type pumps could be used with embedded control card where placed into motor cover or external control card options.
12 - 24 V DC motoruna sahip elektrikli gres pompaları gerektiğinde motor muhafazasına akuple edilen ya da harici olarak bulunan elektronik kontrol kartı seçenekleri ile birlikte kullanılabilir.

! Please note that pump dimension without control unit is 23mm shorter than drawings below.
Kontrol ünitesi olmayan pompaların toplam yükseklik ölçüleri 23mm daha kısadır.



ALL-1 HEAVY DUTY PUMPS**ALL-1 AĞIR HİZMET SERİSİ POMPALAR****SPECIFICATIONS / Ürün Özellikleri**

Motor type Motor tipi	: 12 - 24 V DC
Working Pressure Çalışma Basıncı	: 400 bar.
Electronic card protection class Kontrol kartı koruma sınıfı	: IP 65
Motor protection class Motor koruma sınıfı	: IP 54
Grease type Gres sınıfı	: NLGI 00 (-30°C) - (-10°C) NLGI 0 (-10°C) - (0°C) NLGI 1 (0°C) - (10°C) NLGI 2 (10°C) - (30°C) NLGI 3 (30°C +)
Displacement / minute Deplasman / dakika	: (Ø5) 1,5cm ³ (Ø6) 2,5cm ³ (Ø7) 3,5cm ³
Operating temperature Çalışma sıcaklığı	: -40°C +80°C
Reservoir capacities Hazne kapasiteleri	: 10 - 14 Liters (Litre)
Control card voltage Kontrol kartı çalışma gerilimi	: 10 - 30 V DC
Adjustable working period Ayarlanabilir çalışma zamanı	: 1 sec. to 99 minutes 1 saniye - 99 dakika arası
Adjustable waiting period Ayarlanabilir bekleme zamanı	: 1 sec. to 99 hours 1 saniye - 99 saat arası
Warnings İkaz - Uyarılar	: Fuse brok en, Fault, Alarm Sigorta atık, Arıza, Alarm
Number of pump outlets Pompa çıkış sayısı	: 1 - 6



14 Liters / litre **10 Liters / litre**
10 24 14 A1 **20 24 10 A1**



12 - 24 V DC type pumps could be used with embedded control card where placed into motor cover or external control card options.

12 - 24 V DC motoruna sahip elektrikli gres pompaları gerektiğinde motor muhafazasına akuple edilen ya da harici olarak bulunan elektronik kontrol kartı seçenekleri ile birlikte kullanılabilir.

ALL-10 GREASE PUMPS**ALL-10 GRES POMPALARI****SPECIFICATIONS / Ürün Özellikleri**

Motor type Motor tipi	: 220 - 380 V AC
Working Pressure Çalışma Basıncı	: 400 bar.
Motor protection class Motor koruma sınıfı	: IP 54
Grease type Gres sınıfı	: NLGI 00 (-30°C) - (-10°C) NLGI 0 (-10°C) - (0°C) NLGI 1 (0°C) - (10°C) NLGI 2 (10°C) - (30°C) NLGI 3 (30°C +)
Displacement / minute Deplasman / dakika	: (Ø5) 5cm ³ (Ø6) 7.5cm ³ (Ø7) 9,5cm ³
Operating temperature Çalışma sıcaklığı	: -25°C +80°C
Reservoir capacities Hazne kapasiteleri	: 1,5 - 3,3 - 4 - 4,5 6 - 8 - 10 - 12 Liters (Litre)
Number of pump outlets Pompa çıkış sayısı	: 1 - 8



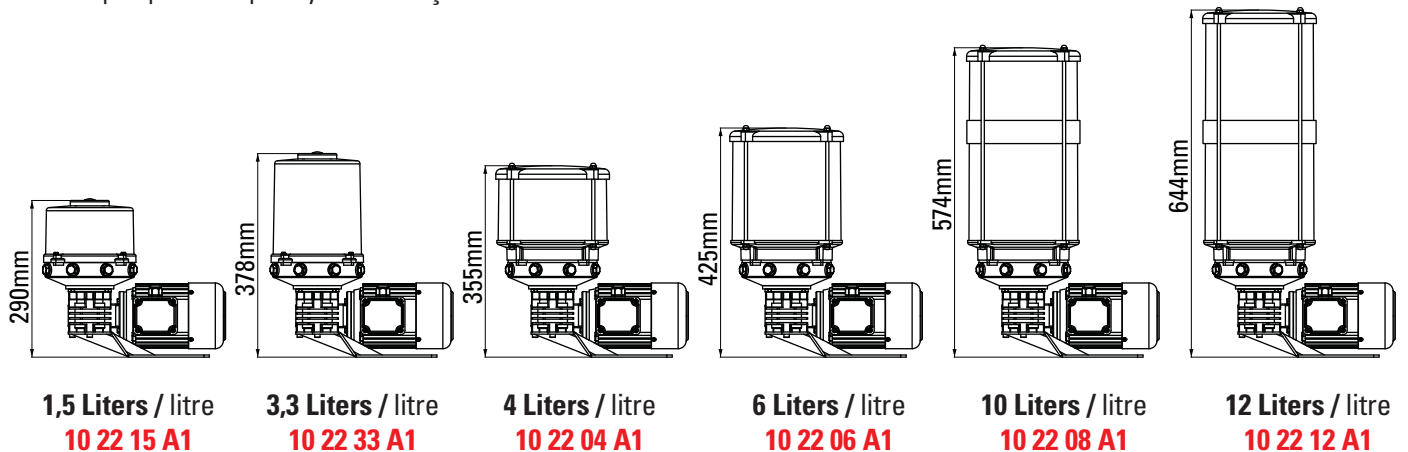
220 - 380 V AC type pumps can only be operated by external electronic control unit.

220 - 380 V AC motora sahip pompalar ile birlikte sadece harici tip elektronik kontrol üniteleri kullanılabilir.



Pump dimensions below represents 220 V AC types. 380 V AC type pumps are 20 mm shorter than 220 V AC ones.

Aşağıdaki teknik resimler 220 V AC motor tipi pompaları temsil etmektedir. 380 V AC pompaların toplam yükseklik ölçüleri 20mm daha kısadır.

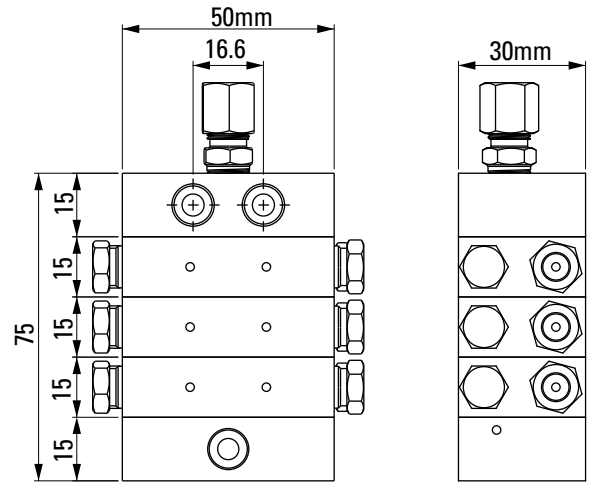
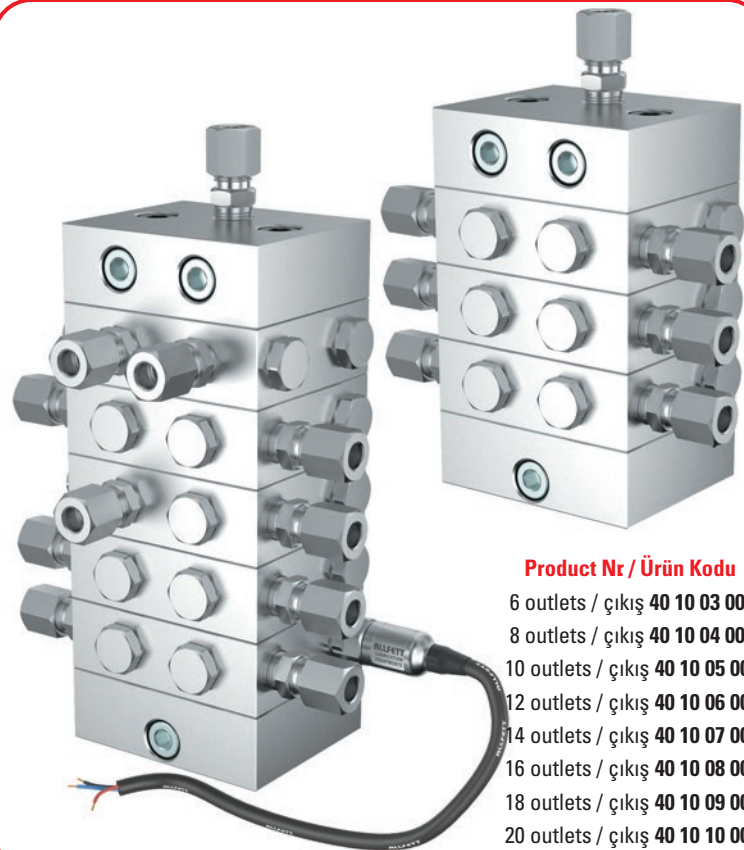


PROGRESSIVE DISTRIBUTORS**PROGRESİF DAĞITICILAR****Product Nr / Ürün Kodu**

- 6 outlets / çıkış 40 00 03 00
- 8 outlets / çıkış 40 00 04 00
- 10 outlets / çıkış 40 00 05 00
- 12 outlets / çıkış 40 00 06 00
- 14 outlets / çıkış 40 00 07 00
- 16 outlets / çıkış 40 00 08 00
- 18 outlets / çıkış 40 00 09 00
- 20 outlets / çıkış 40 00 10 00

SPECIFICATIONS / Ürün Özellikleri

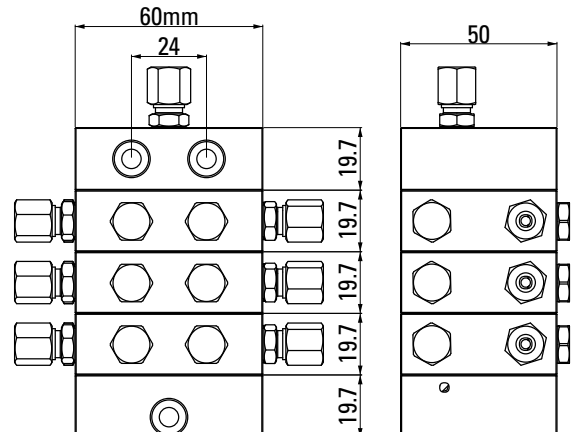
Maximum pressure Maksimum basınç	: 400 bar.
Piston dasages / stroke Piston dozları / strok	: 0.050cc - 0.078cc - 0.113cc
Outlet connection threads Çıkış dış bağlantısı	: M10x1
Operating temperature Çalışma sıcaklığı	: -40°C +80°C
Lubricant type Yağ tipi	: Grease, liquid grease, oil Gres, sıvı gres, sıvı yağ
Lubrication line distance Yağlama hattı mesafesi	: Max. 5meters En fazla 5metre

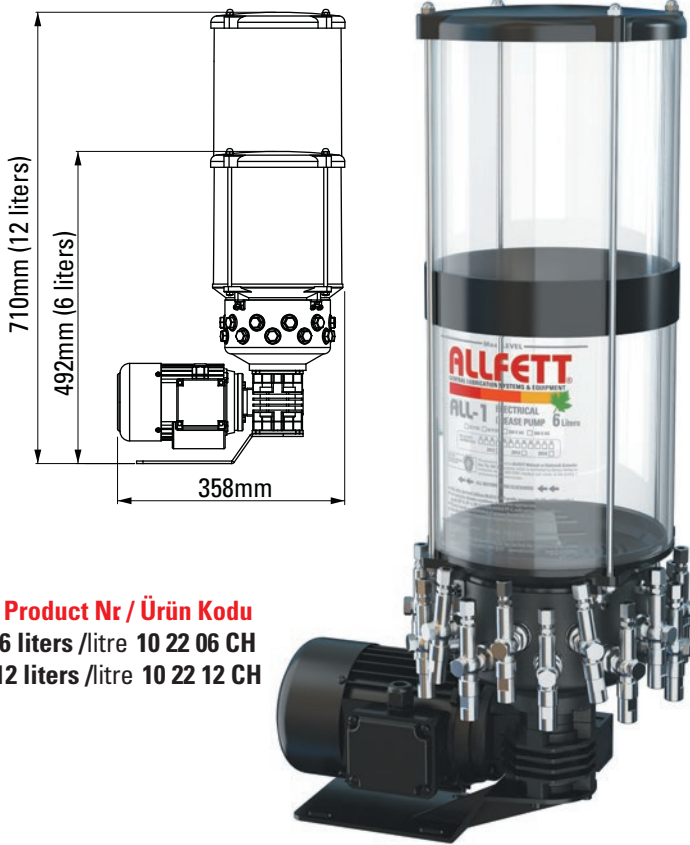
**PROGRESSIVE L.D. DISTRIBUTORS****PROGRESİF L.D. DAĞITICILAR****Product Nr / Ürün Kodu**

- 6 outlets / çıkış 40 10 03 00
- 8 outlets / çıkış 40 10 04 00
- 10 outlets / çıkış 40 10 05 00
- 12 outlets / çıkış 40 10 06 00
- 14 outlets / çıkış 40 10 07 00
- 16 outlets / çıkış 40 10 08 00
- 18 outlets / çıkış 40 10 09 00
- 20 outlets / çıkış 40 10 10 00

SPECIFICATIONS / Ürün Özellikleri

Maximum pressure Maksimum basınç	: 400 bar.
Piston dasages / stroke Piston dozları / strok	: 0.060cc - 0.100cc - 0.140cc 0.190cc - 0.250cc
Outlet connection threads Çıkış dış bağlantısı	: M10x1
Operating temperature Çalışma sıcaklığı	: -40°C +80°C
Lubricant type Yağ tipi	: Grease, liquid grease, oil Gres, sıvı gres, sıvı yağ
Lubrication line distance Yağlama hattı mesafesi	: Max. 10meters En fazla 10metre

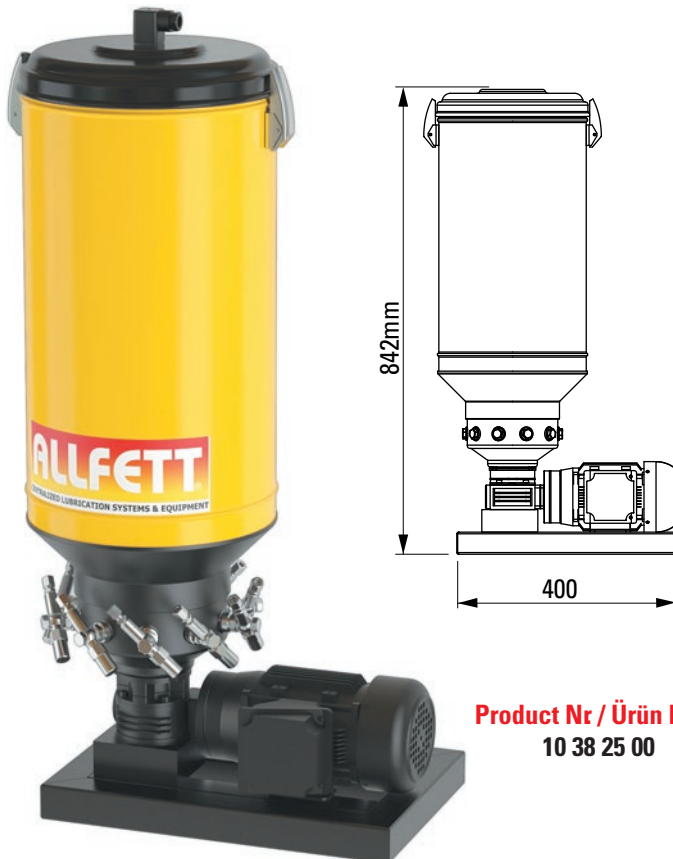


MULTI LINE SYSTEM PUMPS**ÇOK HATLI SİSTEM POMPALARI**

Product Nr / Ürün Kodu
6 liters /litre 10 22 06 CH
12 liters /litre 10 22 12 CH

SPECIFICATIONS / Ürün Özellikleri

Motor type Motor tipi	: 380 V AC
Working Pressure Çalışma Basıncı	: 400 bar.
Motor protection class Motor koruma sınıfı	: IP 54
Grease type Gres sınıfı	: NLGI 0 (-10°C) - (0°C) NLGI 1 (0°C) - (10°C) NLGI 2 (10°C) - (30°C) NLGI 3 (30°C +)
Displacement / minute Deplasman / dakika	: 2,5cm ³ (single pump element) (Tek pompa elemanı ile)
Operating temperature Çalışma sıcaklığı	: -25°C +80°C
Reservoir capacities Hazne kapasiteleri	: 6 - 8 - 10 - 12 Liters (Litre)
Number of pump outlets Pompa çıkış sayısı	: 20 outlets 20 çıkışlı

ALL-25 INDUSTRIAL TYPE GREASE PUMPS**ALL-25 SANAYİ TİPİ GRES POMPALARI**

Product Nr / Ürün Kodu
10 38 25 00

SPECIFICATIONS / Ürün Özellikleri

Motor type Motor tipi	: 380 V AC
Working Pressure Çalışma Basıncı	: 400 bar.
Motor protection class Motor koruma sınıfı	: IP 54
Grease type Gres sınıfı	: NLGI 0 (-10°C) - (0°C) NLGI 1 (0°C) - (10°C) NLGI 2 (10°C) - (30°C) NLGI 3 (30°C +)
Displacement / minute Deplasman / dakika	: (Ø5) 5cm ³ (Ø6) 7,5cm ³ (Ø7) 9cm ³ (Single pump element) (Tek pompa elemanı ile)
Operating temperature Çalışma sıcaklığı	: -25°C +80°C
Reservoir capacities Hazne kapasiteleri	: 25 liters (Litre)
Number of pump outlets Pompa çıkış sayısı	: Standard type - 10 outlets Multi line type - 20 outlets Standart tip - 10 çıkış Çok hatlı tip - 20 çıkış

TD2500 RESERVOIR FILLING PUMP**TD2500 HAZNE DOLUM POMPASI****SPECIFICATIONS / Ürün Özellikleri**

Motor type : 220 V AC
Motor tipi

Motor protection class : IP 54
Motor koruma sınıfı

Max. Pressure : 30 Bar.
Maksimum Baskı

Filling capacity : 2,5 liters / minute
Dolum kapasitesi 2,5 litre / dakika

Max. metering amount : 100 Liters / litre
Maksimum saygı miktarı

Lubricant class : **Oil / Sıvı yağ :**
Yağ sınıfı 40cSt - 100 cSt
Grease / Gres :
NLGI 000
NLGI 00
NLGI 0
NLGI 1

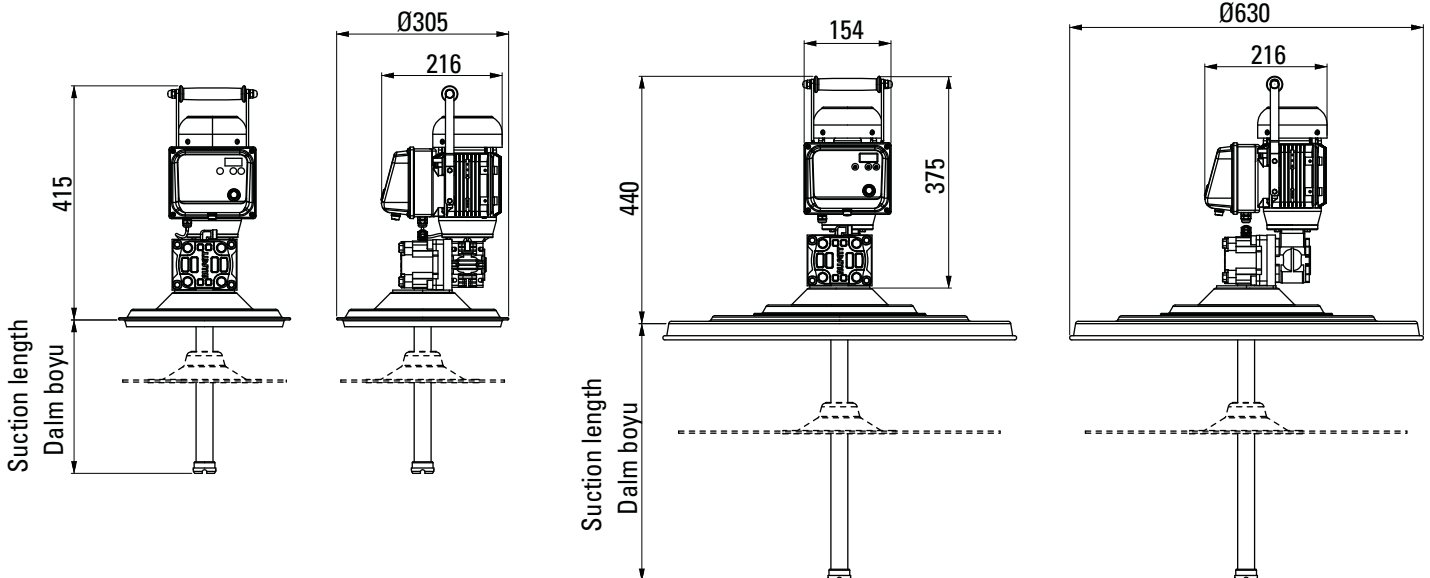
Operating temperature : -25°C +80°C
Çalışma sıcaklığı

Lubricant hose length : 2,5m
Yağ hortumu uzunluğu

Product Nr / Ürün kodu

TD 25 SK 16 Oil type / Sıvı tipi - 16 liters / litre
TD 25 SV 18 Oil type / Sıvı tipi - 180 liters / litre

TD 25 GK 16 Grease type / Gres tipi - 16 liters / litre
TD 25 GV 18 Grease type / Gres tipi - 180 liters / litre

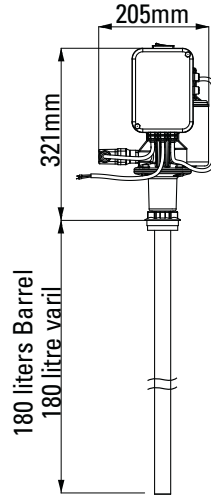


ALL-5 TYPE SERVICE EQUIPMENTS**ALL-5 TİPİ SERVİS EKİPMANLARI****SPECIFICATIONS / Ürün Özellikleri**

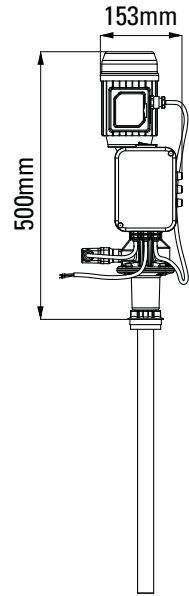
Motor type Motor tipi	: 24 V DC 380 V AC
Working Pressure Çalışma Basıncı	: 200 bar. - Grease / Gres 20 bar. - Oil / Sıvı yağ
Motor protection class Motor koruma sınıfı	: IP 54
Grease type Gres sınıfı	: NLGI 0 (-10°C) - (0°C) NLGI 1 (0°C) - (10°C) NLGI 2 (10°C) - (30°C)
Displacement / minute Deplasman / dakika	: 210 cm ³ - Grese / gres 2liters / litre - Oil / sıvı yağ
Operating temperature Çalışma sıcaklığı	: -25°C +80°C
Reservoir capacities Hazne kapasiteleri	: Bucket - 16, 20 liters Barrel - 180 liters Kova - 16, 20 litre Varil - 180 litre

**Product Nr / Ürün Kodu**

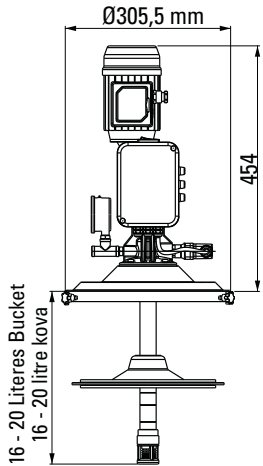
Oil / Sıvı yağ
10 24 16 S1

**Product Nr / Ürün Kodu**

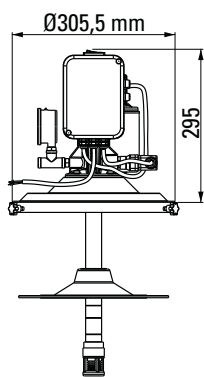
Oil / Sıvı yağ
10 38 16 S1

**Product Nr / Ürün Kodu**

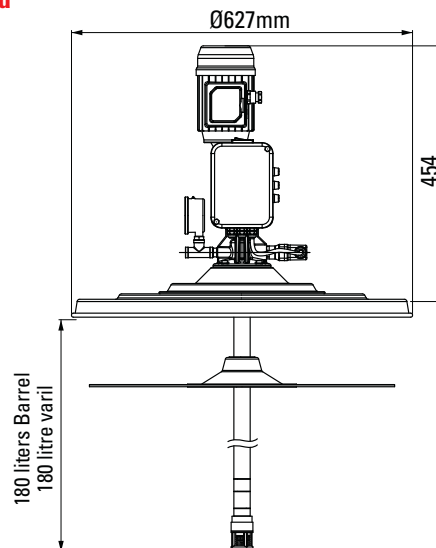
Bucket / Kova
10 38 16 E2

**Product Nr / Ürün Kodu**

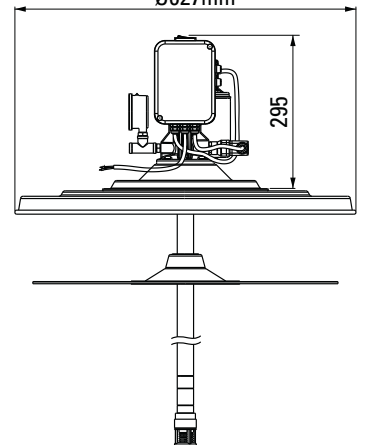
Bucket / Kova
10 24 16 E2

**Product Nr / Ürün Kodu**

Barrel / Varil
10 38 20 E2

**Product Nr / Ürün Kodu**

Barrel / Varil
10 24 20 E2



ALL-5 MOBILE TYPE GREASE PUMPS**ALL-5 MOBİL TİPİ GRES POMPALARI****SPECIFICATIONS / Ürün Özellikleri**

Motor type Motor tipi	: 24 V DC 380 V AC
Working Pressure Çalışma Basıncı	: 200 bar.
Motor protection class Motor koruma sınıfı	: IP 54
Grease type Gres sınıfı	: NLGI 0 (-10°C) - (0°C) NLGI 1 (0°C) - (10°C) NLGI 2 (10°C) - (30°C)
Displacement / minute Deplasman / dakika	: 24 V pump - 250 cm ³ 380 V pump - 280 cm ³
Operating temperature Çalışma sıcaklığı	: -25°C +80°C
Reservoir capacities Hazne kapasiteleri	: 16 - 20 Liters (Litre)
Number of pump outlets Pompa çıkışı sayısı	: Single outlet Tek çıkışlı

Product Nr / Ürün Kodu

24 V DC
10 24 16 M2

Product Nr / Ürün Kodu

380 V AC
10 38 16 M2

ALL-5 DUAL LINE GREASE PUMPS**ALL-5 İKİ HATLI GRES POMPALARI****Product Nr / Ürün Kodu**

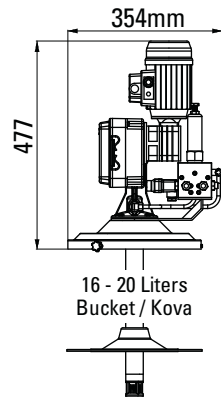
Barrel / Varil
10 38 18 T2

Product Nr / Ürün Kodu

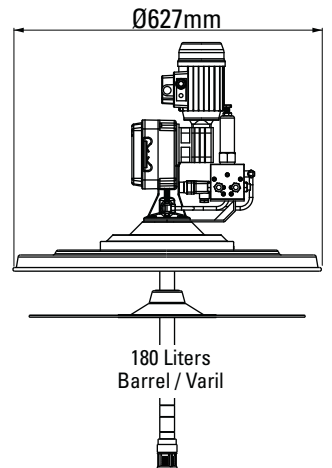
Bucket / Kova
10 38 16 T2

SPECIFICATIONS / Ürün Özellikleri

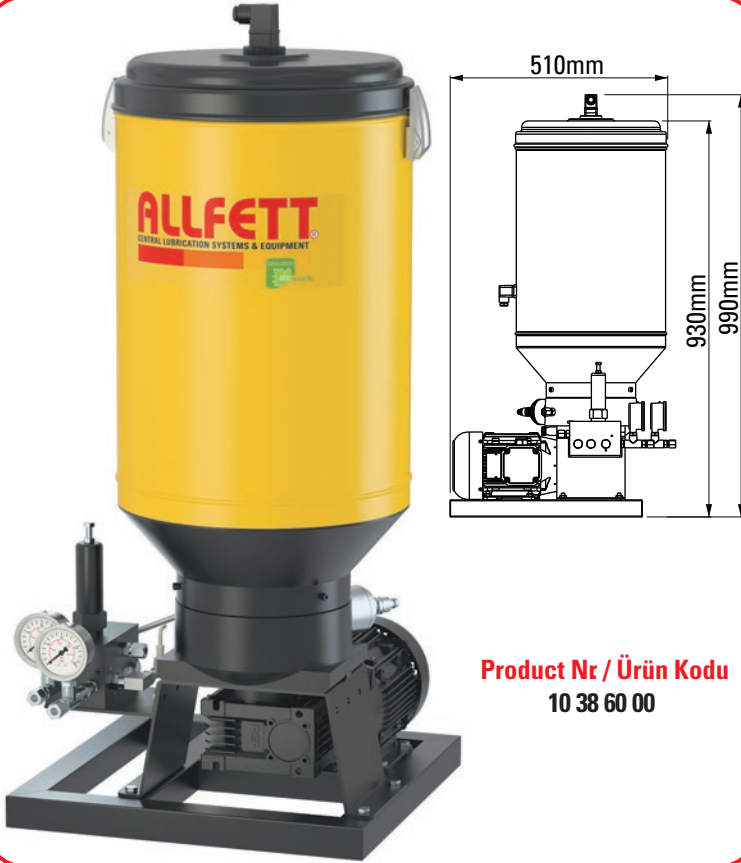
Motor type Motor tipi	: 24 V DC 380 V AC
Working Pressure Çalışma Basıncı	: 200 bar.
Motor protection class Motor koruma sınıfı	: IP 54
Grease type Gres sınıfı	: NLGI 0 (-10°C) - (0°C) NLGI 1 (0°C) - (10°C) NLGI 2 (10°C) - (30°C)
Displacement / minute Deplasman / dakika	: 210 cm ³
Operating temperature Çalışma sıcaklığı	: -25°C +80°C



16 - 20 Liters
Bucket / Kova



180 Liters
Barrel / Varil

ALL-600 INDUSTRIAL TYPE GREASE PUMPS**ALL-600 SANAYİ TİPİ GRES POMPALARI**

Product Nr / Ürün Kodu
10 38 60 00

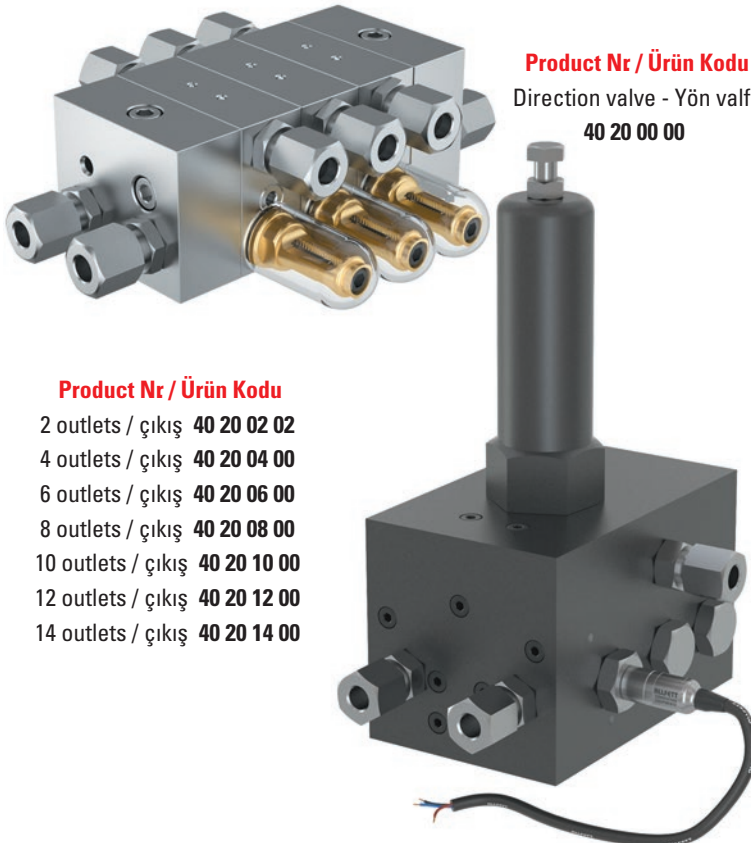
SPECIFICATIONS / Ürün Özellikleri

Motor type Motor tipi	: 380 V AC
Working Pressure Çalışma Basıncı	: 400 bar.
Motor protection class Motor koruma sınıfı	: IP 54
Grease type Gres sınıfı	: NLGI 0 (-10°C) - (0°C) NLGI 1 (0°C) - (10°C) NLGI 2 (10°C) - (30°C) NLGI 3 (30°C +)
Displacement / minute Deplasman / dakika	: 144cm ³
Operating temperature Çalışma sıcaklığı	: -25°C +80°C
Reservoir capacities Hazne kapasiteleri	: 50 Liters (Litre)
Number of pump outlets Pompa çıkış sayısı	: Single outlet Tek çıkışlı



Direction valve is optional with ALL-600 pumps.

ALL-600 pompalar ile birlikte yön valfi opsiyonel olarak sunulmaktadır.

DUAL LINE DISTRIBUTORS**İKİ HATLI SİSTEM DAĞITICILARI**

Product Nr / Ürün Kodu
Direction valve - Yön valfi
40 20 00 00

Product Nr / Ürün Kodu

2 outlets / çıkış 40 20 02 02

4 outlets / çıkış 40 20 04 00

6 outlets / çıkış 40 20 06 00

8 outlets / çıkış 40 20 08 00

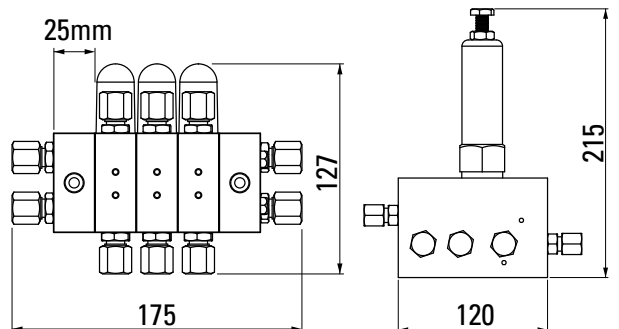
10 outlets / çıkış 40 20 10 00

12 outlets / çıkış 40 20 12 00

14 outlets / çıkış 40 20 14 00

SPECIFICATIONS / Ürün Özellikleri

Maximum pressure Maksimum basınç	: 400 bar.
Outlet dosages Yağlama doz miktarı	: 0 - 1.5cm ³ Adjustable 0 - 1.5cm ³ Ayarlanabilir
Connection threads Diş bağlantısı	: R 1/4
Operating temperature Çalışma sıcaklığı	: -25°C +80°C
Lubricant type Yağ tipi	: Grease, liquid grease Gres, sıvı gres
Lubrication line distance Yağlama hattı mesafesi	: Max. 10meters En fazla 10metre



GREASE SPRAYING UNIT**GRES PÜSKÜRTME ÜNİTESİ**

Product Nr / Ürün Kodu
55 00 00 00

**SPECIFICATIONS / Ürün Özellikleri**

Air pressure inlet : 6 bar.

Hava basıncı

Solenoid connection : 24 V DC

Selenoid bağlantısı

Connection tubes : Ø6mm

Boru bağlantısı

Operating temperature : -25°C +80°C

Çalışma sıcaklığı

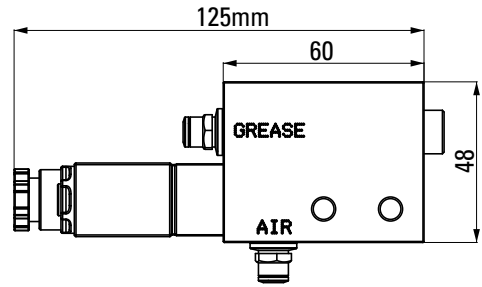
Lubricant type : Grease

Yağ tipi

Gres

Spraying area : 160mm x 60mm

Püskürtme alanı

**OIL SPRAYING UNITS****SIVI YAĞ PÜSKÜRTME ÜNİTELERİ**

Product Nr / Ürün Kodu

2 outlets / çıkışlı 40 00 01 02

4 outlets / çıkışlı 40 00 01 04

6 outlets / çıkışlı 40 00 01 06

8 outlets / çıkışlı 40 00 01 08



Product Nr / Ürün Kodu

Single - Tekli - 40 00 01 00

SPECIFICATIONS / Ürün Özellikleri

Air pressure inlet : 6 bar.

Hava basıncı

Solenoid connection : 24 V DC

Selenoid bağlantısı

Connection tubes : Ø6mm

Boru bağlantısı

Operating temperature : -25°C +80°C

Çalışma sıcaklığı

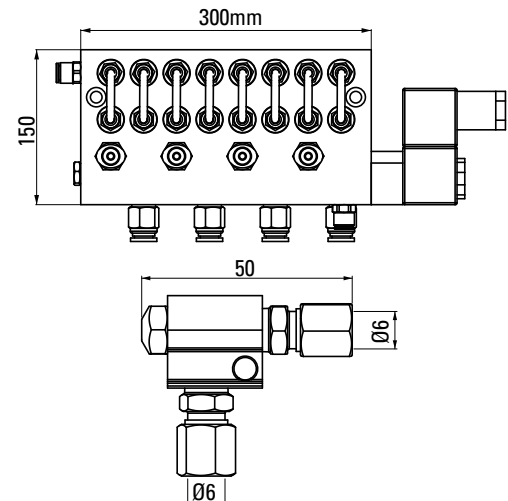
Lubricant type : Oil

Yağ tipi

Sıvı yağ

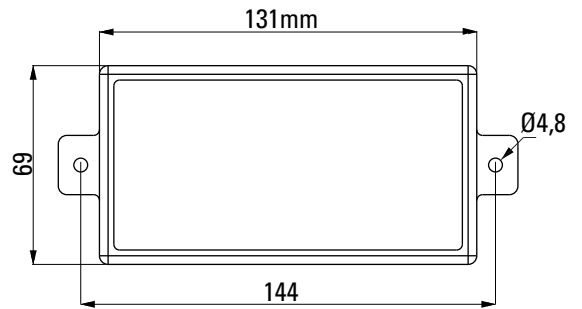
Spraying area : Single outlet - Tekli = Ø200mm

Püskürtme alanı Multi outlet - Çoklu = Ø20mm

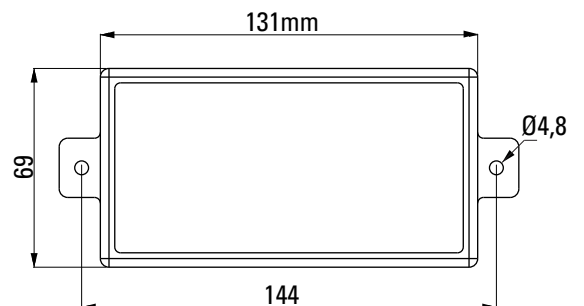


EK-9 ELECTRONIC CONTROL UNIT**EK-9 ELEKTRONİK KONTROL KARTI****Product Nr / Ürün Kodu****30 00 EK 09****SPECIFICATIONS / Ürün Özellikleri**

Operating temperature	: -25°C +80°C
Çalışma sıcaklığı	
Control card voltage	: 10 - 30 V DC
Kontrol kartı çalışma gerilimi	
Adjustable working period	: 1 sec. to 99 minutes
Ayarlanabilir çalışma zamanı	: 1 saniye - 99 dakika arası
Adjustable waiting period	: 1 sec. to 99 hours
Ayarlanabilir bekleme zamanı	: 1 saniye - 99 saat arası
Warnings	: Fuse brok en, Fault, Alarm
İkaz - Uyarılar	: Sigorta atık, Arıza, Alarm

**EK-10 ELECTRONIC CONTROL UNIT****EK-10 ELEKTRONİK KONTROL KARTI****Product Nr / Ürün Kodu****30 00 EK 10****SPECIFICATIONS / Ürün Özellikleri**

Operating temperature	: -25°C +80°C
Çalışma sıcaklığı	
Control card voltage	: 10 - 30 V DC
Kontrol kartı çalışma gerilimi	
Adjustable working period	: 1 pulse to 99 pulses
Ayarlanabilir çalışma zamanı	: 1 ile 99 pulse arası
Adjustable waiting period	: 1 sec. to 99 hours
Ayarlanabilir bekleme zamanı	: 1 saniye - 99 saat arası
Warnings	: Fuse brok en, Fault, Alarm
İkaz - Uyarılar	: Sigorta atık, Arıza, Alarm

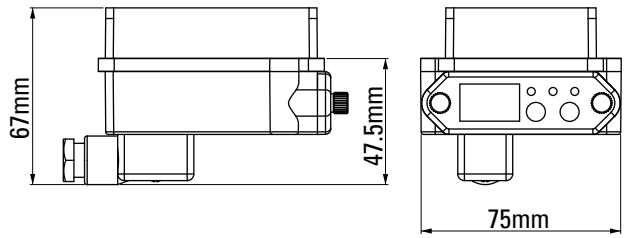


INTEGRATED ELECTRONIC CONTROL UNIT**ENTEĞRE ELEKTRONİK KONTROL KARTI**

Product Nr / Ürün Kodu
30 02 EK 00

**SPECIFICATIONS / Ürün Özellikleri**

Operating temperature Çalışma sıcaklığı	: -25°C +80°C
Control card voltage Kontrol kartı çalışma gerilimi	: 10 - 30 V DC
Adjustable working period Ayarlanabilir çalışma zamanı	: 1 sec. to 99 minutes 1 saniye - 99 dakika arası
Adjustable waiting period Ayarlanabilir bekleme zamanı	: 1 sec. to 99 hours 1 saniye - 99 saat arası
Warnings İkaz - Uyarılar	: Fuse brok en, Fault, Alarm Sigorta atık, Arıza, Alarm
Protection class Koruma sınıfı	: IP 65

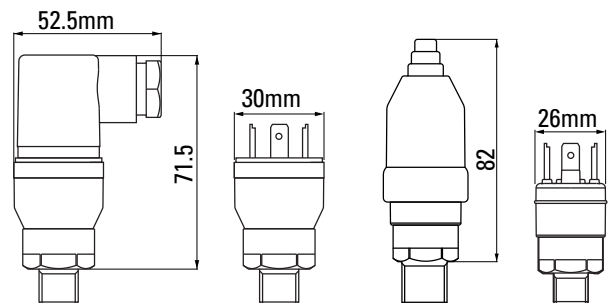
**PRESSURE SWITCHES****BASINÇ ŞALTERLERİ**

Product Nr / Ürün Kodu
Socket type / Soket tipi
HP 15 35 10

Product Nr / Ürün Kodu
Standard type / Standart tip
HP 50 15 10

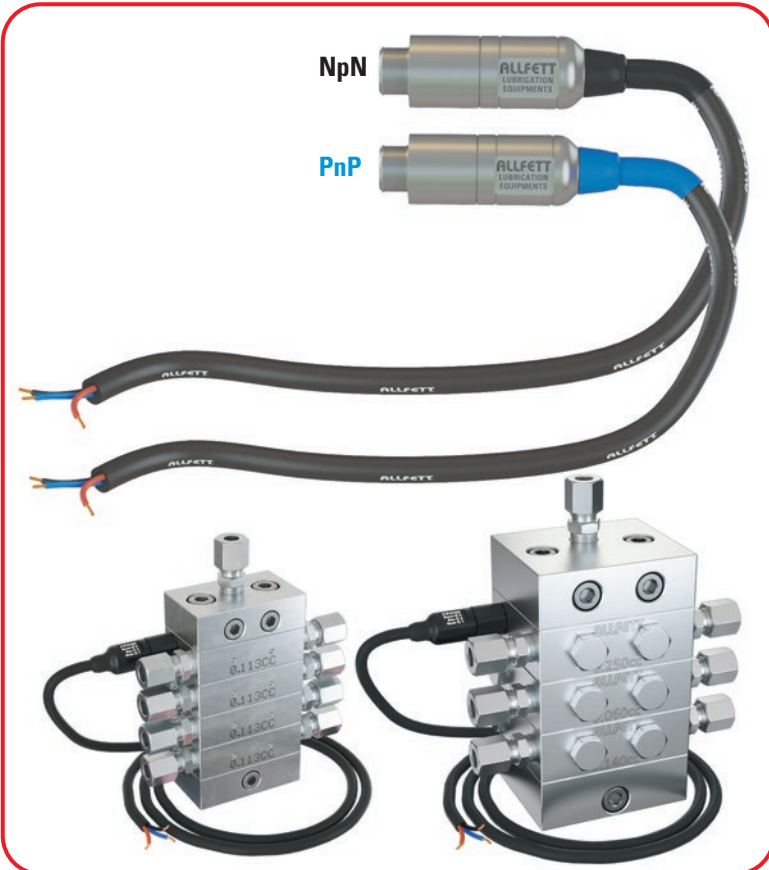
**SPECIFICATIONS / Ürün Özellikleri**

Contact type Kontakt tipi	: NO - NC
Pressure scale Basınç aralıkları	: 10 - 20 bar. 10 - 50 bar. 10 - 100 bar. 20 - 50 bar. 50 - 150 bar. 50 - 315 bar.
Electrical connection Elektrik bağlantısı	: Standard type / Socket type Standart tip / Soket tipi
Connection threads Bağlantı diş ölçüleri	: M10x1 - M12x1 - M20x1.5 R1/4 - R1/8
Operating temperature Çalışma sıcaklığı	: -25°C +80°C



GRESE LOW LEVEL INDICATOR**GRES DÜŞÜK SEVİYE İKAZI****SPECIFICATIONS / Ürün Özellikleri**

Voltage Voltaj	: 24 V DC
Sensore output type Sensör çıkış tipi	: Standard : NpN - NC Optional : NpN or PnP NO or NC contact
	: Standart : NpN - NC Opsiyonel : NpN veya PnP NO veya NC kontak
Operating temperature Çalışma sıcaklığı	: -25°C +80°C
Compatible reservoirs Uyumlu hazneler	: 1,8 - 3,3 - 4,5 - 6 liters (Litre)

PROGRESSIVE DISTRIBUTOR CYCLE SWITCH**PROGRESİF DAĞITICI AKIŞ KONTROL SENSÖRLERİ****SPECIFICATIONS / Ürün Özellikleri**

Voltage Voltaj	: 24 V DC
Sensore output type Sensör çıkış tipi	: NpN (Black) or PnP (Blue) NO contact NpN (Siyah) veya PnP (Mavi) NO kontak
Protection class Koruma sınıfı	: IP 66K
Operating temperature Çalışma sıcaklığı	: -25°C +80°C
Compatible distributors Uyumlu dağıtıcılar	: Progressive, Progressive L.D. Monoblock progressive. Progresif, Progresif L.D. ve Monoblok progresif.
Cable length Kablo uzunluğu	: Standard (Standart) 5m Optional (Opsiyonel) 7m

PRESSURE LOST CHART**BASINÇ KAYIP TABLOSU**

This pressure chart below represents the pump element(s) displacement of ALL-1 DC type electrical grease pumps. Chart shows pressure loose in terms of bar. depending on different displacements in tube of 1 meter.

Aşağıdaki basınç kayıp tablosu ALL-1 DC tipi elektrikli gres pompalarına ait pompa elemanı deplasmanları için hazırlanmıştır. Tablo 1 metre boru içerisinde meydana gelen değişik debi değerlerindeki basınç kayıplarını bar. cinsinden göstermektedir

Tube Diameter Boru çapı	Lubricant Class Yağ sınıfı	(1 Pump element) 2,5 cm ³ / minute (1 Pompa elemanı) 2,5 cm ³ / dakika					(3 Pump elements) 7,5 cm ³ / minute (3 Pompa elemanı) 7,5 cm ³ / dakika					(6 Pump elements) 15 cm ³ / minute (6 Pompa elemanı) 15 cm ³ / dakika				
		-10°C	0°C	10°C	20°C	30°C	-10°C	0°C	10°C	20°C	30°C	-10°C	0°C	10°C	20°C	30°C
Ø6 x 1 (Ø4mm)	NLGI 0	4,8	2,6	1,4	0,78	0,48	7,8	4,2	2,4	1,44	0,84	9,6	5,1	3	1,8	1,14
	NLGI 1	8	4,4	2,4	1,3	0,8	13	7	4	2,4	1,4	16	8,5	5	3	1,9
	NLGI 2	12,8	7	3,8	2	1,28	20,8	11,2	6,4	3,84	2,24	25,6	13,6	8	4,8	3
Ø8 x 1 (Ø6mm)	NLGI 0	2,7	1,32	0,72	0,42	0,24	3,9	2,1	1,14	0,66	0,42	4,8	2,7	1,56	0,9	0,54
	NLGI 1	4,5	2,2	1,2	0,7	0,4	6,5	3,5	1,9	1,1	0,7	8	4,6	2,6	1,5	0,9
	NLGI 2	7,2	3,52	1,92	1,12	0,64	10,4	5,6	3	1,76	1,12	12,8	7,3	4,16	2,4	1,44
Ø10 x 1 (Ø8mm)	NLGI 0	1,44	0,72	0,36	0,21	0,12	2,16	1,1	0,6	0,3	0,18	2,64	1,8	0,78	0,42	0,25
	NLGI 1	2,4	1,2	0,6	0,35	0,2	3,6	1,8	1	0,5	0,3	4,4	2,3	1,3	0,7	0,42
	NLGI 2	3,84	1,92	0,96	0,56	0,32	5,76	2,88	1,6	0,8	0,48	7	3,68	2	1,12	0,67
Ø12 x 1 (Ø10mm)	NLGI 0	0,96	0,45	0,22	0,12	0,06	1,32	0,66	0,36	0,18	0,1	1,62	0,84	0,45	0,25	0,15
	NLGI 1	1,6	0,75	0,38	0,2	0,1	2,2	1,1	0,6	0,3	0,18	2,7	1,4	0,75	0,42	0,26
	NLGI 2	2,56	1,2	0,61	0,32	0,16	3,52	1,76	0,96	0,48	0,29	4,32	2,24	1,2	0,67	0,42
R 1/2 (Ø15,75mm)	NLGI 0	0,45	0,2	0,09	-	-	0,6	0,27	0,12	0,07	-	0,69	0,33	0,16	0,09	-
	NLGI 1	0,75	0,34	0,16	-	-	1	0,45	0,2	0,12	-	1,15	0,55	0,28	0,16	-
	NLGI 2	1,2	0,54	0,26	-	-	1,6	0,72	0,32	0,19	-	1,84	0,88	0,45	0,26	-
R 3/4 (Ø21,25mm)	NLGI 0						0,33	0,15	0,06	-	-	0,39	0,16	0,1	-	-
	NLGI 1						0,55	0,25	0,1	-	-	0,65	0,28	0,18	-	-
	NLGI 2						0,88	0,4	0,16	-	-	1	0,45	0,29	-	-
R 1 (Ø27mm)	NLGI 0											0,24	0,12	0,09	-	-
	NLGI 1											0,4	0,2	0,16	-	-
	NLGI 2											0,64	0,32	0,26	-	-

This pressure chart below represents the pump element(s) displacement of ALL-25 type electrical grease pumps. Chart shows pressure loose in terms of bar. depending on different displacements in tube of 1 meter.

Aşağıdaki basınç kayıp tablosu ALL-25 tipi elektrikli gres pompalarına ait pompa elemanı deplasmanları için hazırlanmıştır. Tablo 1 metre boru içerisinde meydana gelen değişik debi değerlerindeki basınç kayıplarını bar. cinsinden göstermektedir

Tube Diameter Boru tanımı	Lubricant type Yağ sınıfı	(5 Pump elements) 37,5 cm ³ / minute (5 Pompa elemanı) 37,5 cm ³ / dakika					(10 Pump elements) 75 cm ³ / minute (10 Pompa elemanı) 75 cm ³ / dakika				
		-10°C	0°C	10°C	20°C	30°C	-10°C	0°C	10°C	20°C	30°C
Ø8 x 1 (Ø6mm)	NLGI 0	7,8	4,2	2,6	1,5	0,95	10,2	6	3,6	2,3	1,4
	NLGI 1	13	7	4,4	2,6	1,6	17	10	6	3,8	2,4
	NLGI 2	28	11,2	7	4,2	2,5	27,2	16	9,6	6	3,8
Ø10 x 1 (Ø8mm)	NLGI 0	3,9	2	1,2	0,7	0,4	5,1	3	1,68	1	0,6
	NLGI 1	6,5	3,4	2	1,2	0,7	8,5	5	2,8	1,7	1,1
	NLGI 2	10,4	5,4	3,2	1,9	1,1	13,6	8	4,5	2,7	1,7
Ø12 x 1 (Ø10mm)	NLGI 0	2,4	1,2	0,7	0,4	0,2	3	1,5	0,9	0,5	0,3
	NLGI 1	4	2	1,2	0,7	0,4	5	2,6	1,6	0,9	0,5
	NLGI 2	6,4	3,2	1,9	1,1	0,6	8	4,1	2,5	1,4	0,8
R 1/2 (Ø15,75mm)	NLGI 0	0,9	0,48	0,2	0,1	0,08	1,2	0,6	0,3	0,18	0,1
	NLGI 1	1,5	0,8	0,4	0,2	0,1	2	1	0,5	0,3	0,18
	NLGI 2	2,4	1,28	0,6	0,3	0,2	3,2	1,6	0,88	0,48	0,29
R 3/4 (Ø21,25mm)	NLGI 0	0,5	0,26	0,13	0,06	-	0,66	0,32	0,18	0,09	0,06
	NLGI 1	0,9	0,44	0,22	0,1	-	1,1	0,54	0,3	0,16	0,1
	NLGI 2	1,44	0,7	0,35	0,16	-	1,75	0,86	0,48	0,26	0,16
R 1 (Ø27mm)	NLGI 0	0,33	0,15	0,07	-	-	0,42	0,19	0,09	-	-
	NLGI 1	0,55	0,26	0,12	-	-	0,7	0,32	0,16	-	-
	NLGI 2	0,88	0,42	0,19	-	-	1,12	0,51	0,26	-	-

QUALITY CERTIFICATES

KALİTE BELGELERİMİZ



Bureau Veritas Certification

**ALLFETT PAZARLAMA VE DIŞ TİCARET LTD. ŞTİ. / ALLFETT
MEKANİK VE ELEKTRONİK SİSTEMLER SAN TİC LTD ŞTİ**
 TOPÇULAR MAH. TOPÇULAR CAD. NO:1/1 DEMİRKAPI EYÜP, İSTANBUL, TÜRKİYE

This is a multi-site certificate, additional site(s) are listed on the next page(s)
 Bureau Veritas Certification Holding SAS - UK Branch certifies that the Management System of
 the above organisation has been audited and found to be in accordance with the requirements of
 the management system standards detailed below

ISO 9001:2015

Scope of certification

 DESIGN, PRODUCTION, SALES, ASSEMBLY AND AFTER SALES OF CENTRALIZED
 LUBRICATION SYSTEMS

Original cycle start date: 20-12-2004
 Expiry date of previous cycle: 19-02-2023
 Certification / Recertification Audit date: 03-03-2023
 Certification/Recertification Cycle Start Date: 31-05-2023
 Subject to the continued satisfactory operation of the organization's
 Management System, this certificate expires on: 19-02-2026

Certificate No.: TR012301 Version: 1 Issue date: 31-05-2023

Signed on behalf of BVCH SAS UK Branch

 Certification Body Address: 5th Floor, 66 Prescott Street, London, E1 8HG, United Kingdom
 Local Office: Esas Maltepe Ofispark Altagöşme Mah. Çamlı Sok. No: 21 Kat: 8 Maltepe, İstanbul, 34843 Türkiye

 Further clarifications regarding the scope and validity of this certificate, and the applicability of the management system
 requirements, please call: +90 216 518 40 50
 UKAS Certificate Template Multi Site Rev.3.10

1/2

22 Mar 2023



Bureau Veritas Certification

**ALLFETT PAZARLAMA VE DIŞ TİCARET LTD. ŞTİ. /
ALLFETT MEKANİK VE ELEKTRONİK SİSTEMLER SAN TİC
LTD ŞTİ**
ISO 9001:2015

Scope of certification

Site Name	Site Address	Site Scope
ALLFETT PAZARLAMA VE DIŞ TİCARET LTD. ŞTİ.	TOPÇULAR MAH. TOPÇULAR CAD. NO:1/1 DEMİRKAPI EYÜP, İSTANBUL, TÜRKİYE	SALES, INSTALLATION AND AFTER SALES SERVICES OF CENTRALIZED LUBRICATION SYSTEMS
ALLFETT MEKANİK VE ELEKTRONİK SİSTEMLER SAN TİC LTD ŞTİ	TOPÇULAR MAH. TOPÇULAR CAD. NO:1/1 DEMİRKAPI, EYÜP, İSTANBUL, TÜRKİYE	DESIGN, PRODUCTION, SALES, ASSEMBLY AND AFTER SALES OF CENTRALIZED LUBRICATION SYSTEMS

Certificate No.: TR012301 Version: 1 Issue date: 31-05-2023

Signed on behalf of BVCH SAS UK Branch

 Certification Body Address: 5th Floor, 66 Prescott Street, London, E1 8HG, United Kingdom
 Local Office: Esas Maltepe Ofispark Altagöşme Mah. Çamlı Sok. No: 21 Kat: 8 Maltepe, İstanbul, 34843 Türkiye

 Further clarifications regarding the scope and validity of this certificate, and the applicability of the management system
 requirements, please call: +90 216 518 40 50
 UKAS Certificate Template Multi Site Rev.3.10

2/2

22 Mar 2023



Bureau Veritas Certification

**ALLFETT PAZARLAMA VE DIŞ TİCARET LTD. ŞTİ. / ALLFETT
MEKANİK VE ELEKTRONİK SİSTEMLER SAN TİC LTD ŞTİ**

Bureau Veritas Certification Holding SAS - UK Branch certifies that the Management System of
 the above organisation has been audited and found to be in accordance with the requirements of
 the management system standards detailed below

ISO 9001:2015

Scope of certification

The following site is part of the Management System of the above organisation:

ALLFETT PAZARLAMA VE DIŞ TİCARET LTD. ŞTİ.

TOPÇULAR MAH. TOPÇULAR CAD. NO:1/1 DEMİRKAPI EYÜP, İSTANBUL, TÜRKİYE

 SALES, INSTALLATION AND AFTER SALES SERVICES OF CENTRALIZED LUBRICATION
 SYSTEMS

Certificate No.: TR012301-001 Version: 1 Issue date: 31-05-2023

 The validity of this certificate depends on the validity of the main certificate, which expires on:
 19-02-2026

Signed on behalf of BVCH SAS UK Branch

 Certification Body Address: 5th Floor, 66 Prescott Street, London, E1 8HG, United Kingdom
 Local Office: Esas Maltepe Ofispark Altagöşme Mah. Çamlı Sok. No: 21 Kat: 8 Maltepe, İstanbul, 34843 Türkiye

 Further clarifications regarding the scope and validity of this certificate, and the applicability of the management system
 requirements, please call: +90 216 518 40 50
 UKAS Certificate Template Multi Site Rev.3.10

1/1

22 Mar 2023



Bureau Veritas Certification

**ALLFETT PAZARLAMA VE DIŞ TİCARET LTD. ŞTİ. / ALLFETT
MEKANİK VE ELEKTRONİK SİSTEMLER SAN TİC LTD ŞTİ**

Bureau Veritas Certification Holding SAS - UK Branch certifies that the Management System of
 the above organisation has been audited and found to be in accordance with the requirements of
 the management system standards detailed below

ISO 9001:2015

Scope of certification

The following site is part of the Management System of the above organisation:

ALLFETT MEKANİK VE ELEKTRONİK SİSTEMLER SAN TİC LTD ŞTİ

TOPÇULAR MAH. TOPÇULAR CAD. NO:1/1 DEMİRKAPI, EYÜP, İSTANBUL, TÜRKİYE

 DESIGN, PRODUCTION, SALES, ASSEMBLY AND AFTER SALES OF CENTRALIZED
 LUBRICATION SYSTEMS

Certificate No.: TR012301-002 Version: 1 Issue date: 31-05-2023

 The validity of this certificate depends on the validity of the main certificate, which expires on:
 19-02-2026

Signed on behalf of BVCH SAS UK Branch

 Certification Body Address: 5th Floor, 66 Prescott Street, London, E1 8HG, United Kingdom
 Local Office: Esas Maltepe Ofispark Altagöşme Mah. Çamlı Sok. No: 21 Kat: 8 Maltepe, İstanbul, 34843 Türkiye

 Further clarifications regarding the scope and validity of this certificate, and the applicability of the management system
 requirements, please call: +90 216 518 40 50
 UKAS Certificate Template Multi Site Rev.3.10

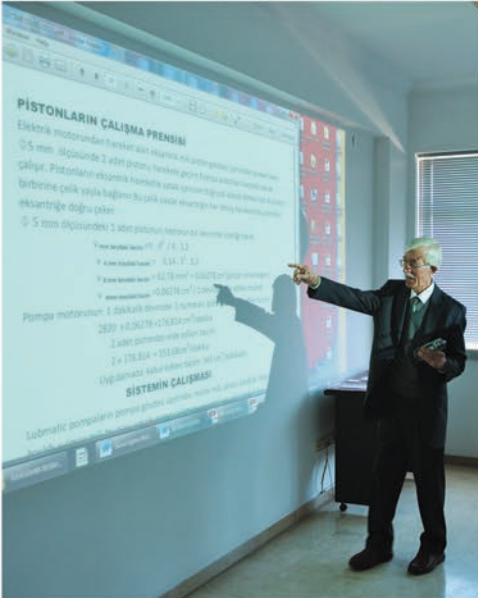
1/1

22 Mar 2023



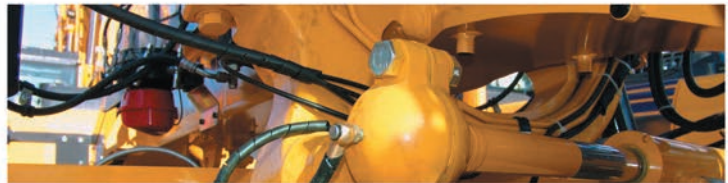
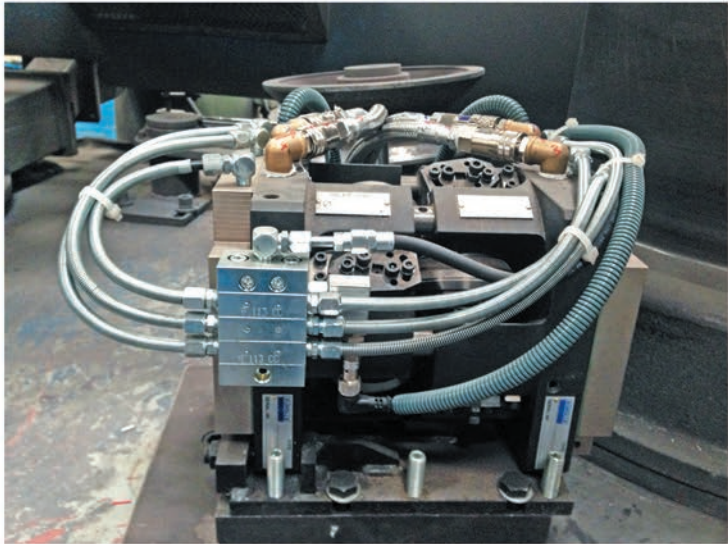
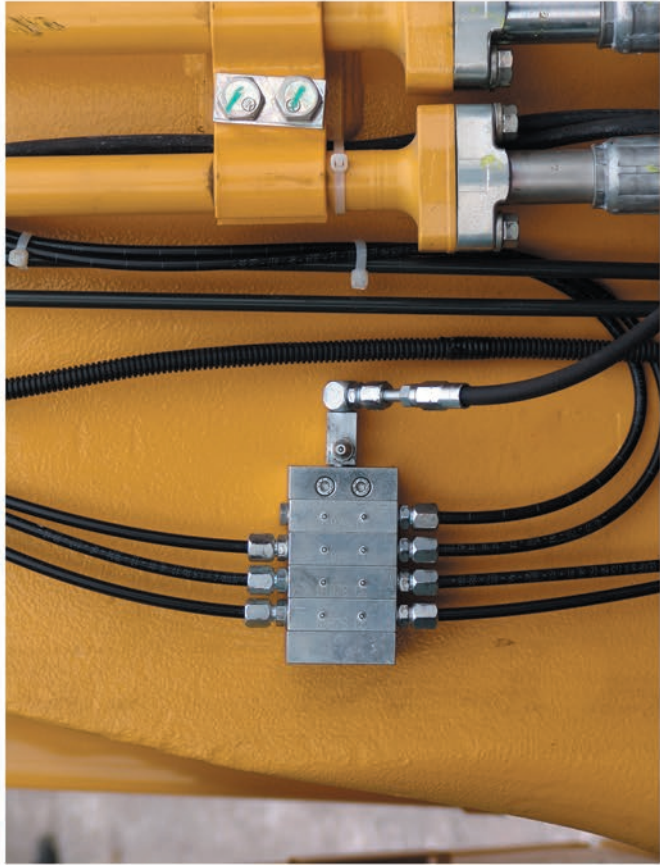
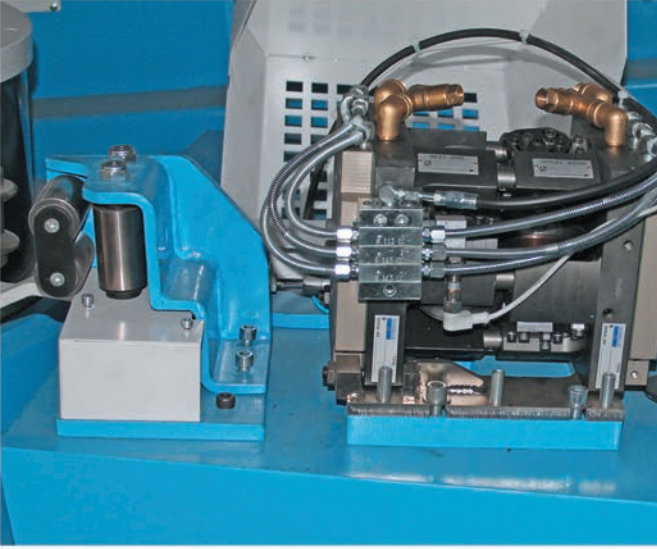
TRAINING SEMINAR

EĞİTİM SEMİNERLERİMİZ



APPLICATION SAMPLES

UYGULAMA ÖRNEKLERİ



Üretim yelpazemizde ALLFETT AR-GE Merkezince geliştirilen 100'ü aşkın ürün bulunmaktadır
Our product range includes over 100 products developed at the ALLFETT R&D center.



PUMPS | Electrical Grease Pumps - Industrial Grease Pumps - Pneumatic Pumps - Electrical Oil Pumps - Manual Pumps
EQUIPMENTS | Distributors - Electronin Controls - Service Equipments - Pressure Controls - Spraying & Dosage - Couplings & Tubes
LUBRICATION SYSTEMS | On Road Vehicle Lubrication - Off Road Vehicle Lubrication - Industrial Lubrication Systems - Service Equipments - Wind Turbine Systems

ALLFETT[®]
CENTRAL LUBRICATION SYSTEMS & EQUIPMENT

FACTORY

MARKETING

ALLFETT Mekanik ve Elektronik Sistemler San. Tic. Ltd. Şti.

ALLFETT Pazarlama ve Dış Ticaret Ltd. Şti.

Topçular mahallesi, Topçular cad. No:1/1 34055 Eyüpsultan / İSTANBUL

Topçular mahallesi, Topçular cad. No:1/1 34055 Eyüpsultan / İSTANBUL

www.allfett.net